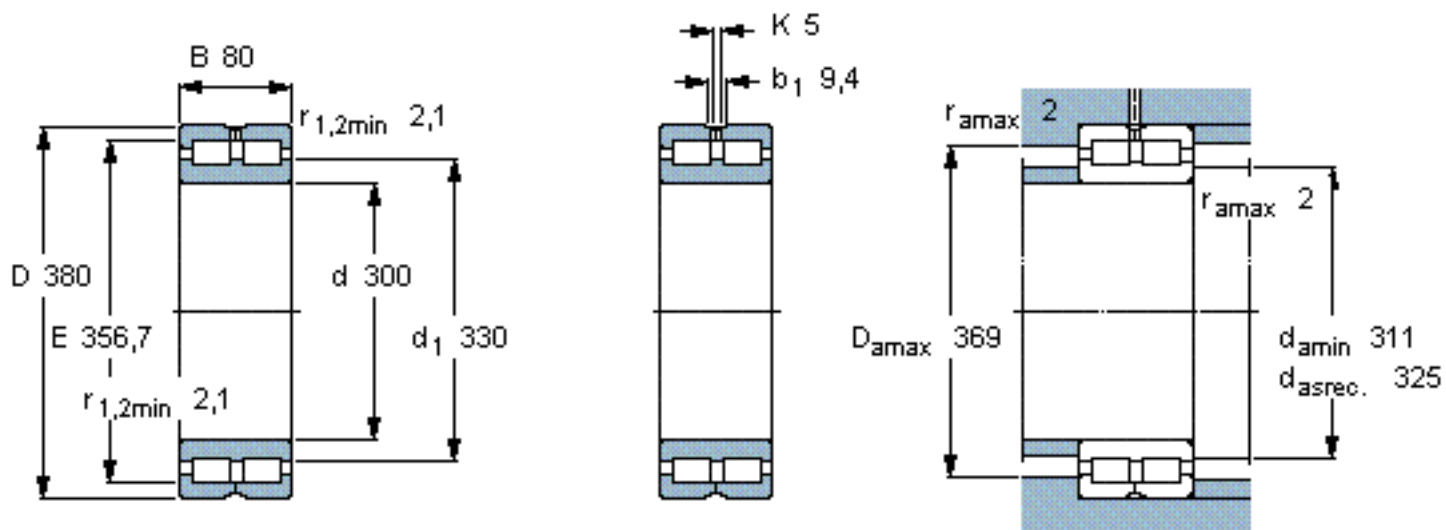


SKF NNC 4860 CV参数

主要尺寸	d	300	mm	-
	D	380	mm	-
	B	80	mm	-
基本额定载荷	C	858000	N	动载荷
	C_0	2120000	N	静载荷
疲劳载荷极限	P_u	196000	N	-
额定转速	参考转速	700	r/min	-
	极限转速	850	r/min	-
重量	重量	23000	g	-
型号	型号	NNC 4860 CV	-	-

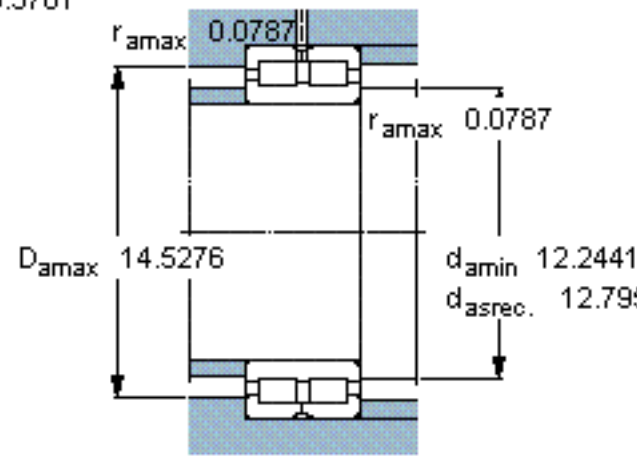
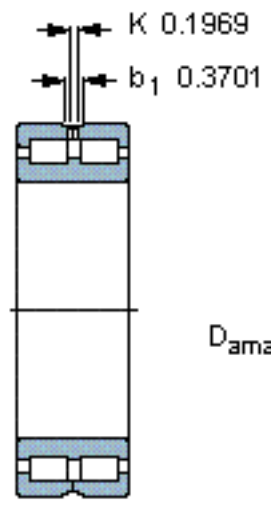
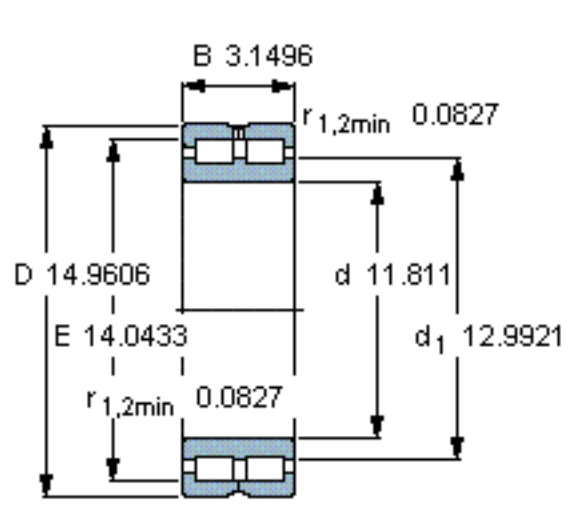
SKF NNC 4860 CV图片



计算系数

$k_r = 0,2$

参考资料: <http://www.sozhou.com/p/d30b0b87.html>



计算系数

k_r 0,2