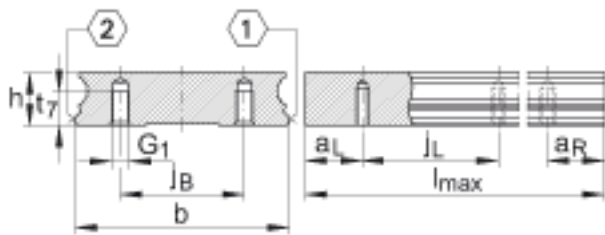
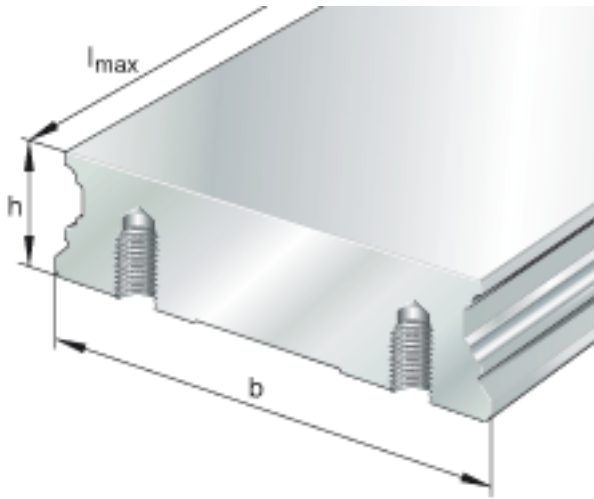


### INA TKVD15-W-U参数

尺寸	h	12.9	mm	-
	b	37	mm	公差: -0,005 / -0,03
	$l_{max}$	1200	mm	单根导轨的最大长度; 更长的导轨可以分成几段供货, 并且相应地标注。根据合同约定, 单根导轨最大长度可达到6米。
说明	1)			定位面
	2)			标记
尺寸	$a_{L\ max}$	44	mm	$a_L$ 和 $a_R$ 取决于导轨的长度 $l_{max}$
	$a_{L\ min}$	10	mm	$a_L$ 和 $a_R$ 取决于导轨的长度 $l_{max}$
	$a_{R\ max}$	44	mm	$a_L$ 和 $a_R$ 取决于导轨的长度 $l_{max}$
	$a_{R\ min}$	10	mm	$a_L$ 和 $a_R$ 取决于导轨的长度 $l_{max}$
说明	$G_1$	M5		根据 DIN ISO 4762-12.9的螺钉 最大锁紧力矩 (Nm): M3 = 2,5 M4 = 5 M5 = 10 M6 = 17 M8 = 41 M12 = 140 M14 = 220 M16 = 340 如果有调节螺钉, 应有螺钉防松措施。
尺寸	$j_L$	50	mm	-
	$t_7$	7	mm	-
重量	$m_S$	3.6	kg/m	导轨的质量

### INA TKVD15-W-U图片



参考资料:<http://www.sozhou.com/p/d3131166.html>