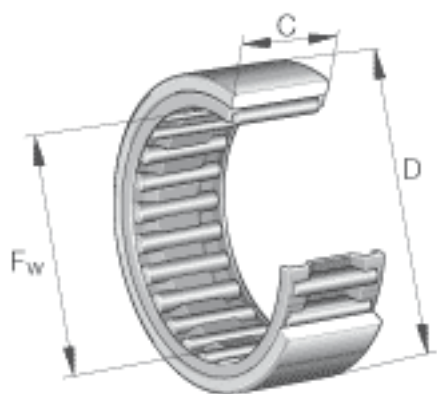
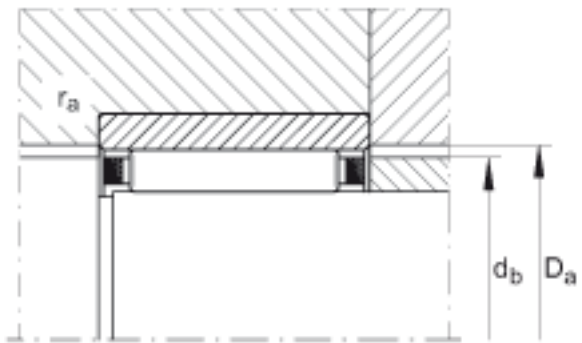
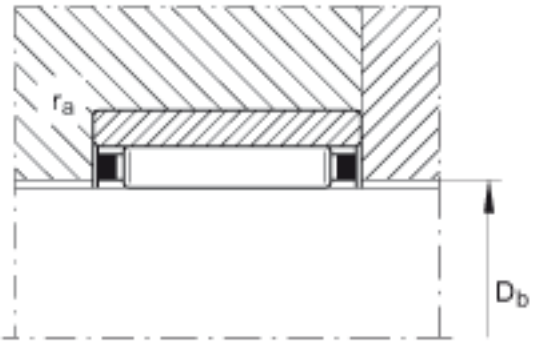
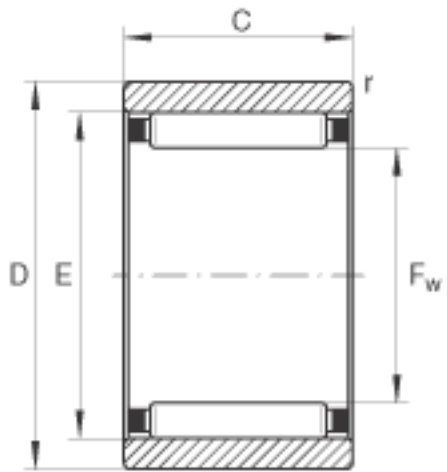


INA RNA080X100X30参数

尺寸	F_w	80	mm	-
	D	100	mm	-
	C	30	mm	-
	D_a	89	mm	-
	D_b	81	mm	-
	d_b	87.2	mm	-
	E	88	mm	-
	$r_{a\ max}$	1	mm	-
	r_{min}	1	mm	-
重量	m	580	g	质量
基本额定载荷	C_r	80000	N	基本额定动载荷，径向
	C_{0r}	176000	N	基本额定静载荷，径向
疲劳极限载荷	C_{ur}	31000	N	疲劳极限载荷，径向
极限转速	n_G	5800	r/min	极限转速
参考转速	n_B	3250	r/min	参考转速

INA RNA080X100X30图片





参考资料:<http://www.sozhou.com/p/d3187422.html>