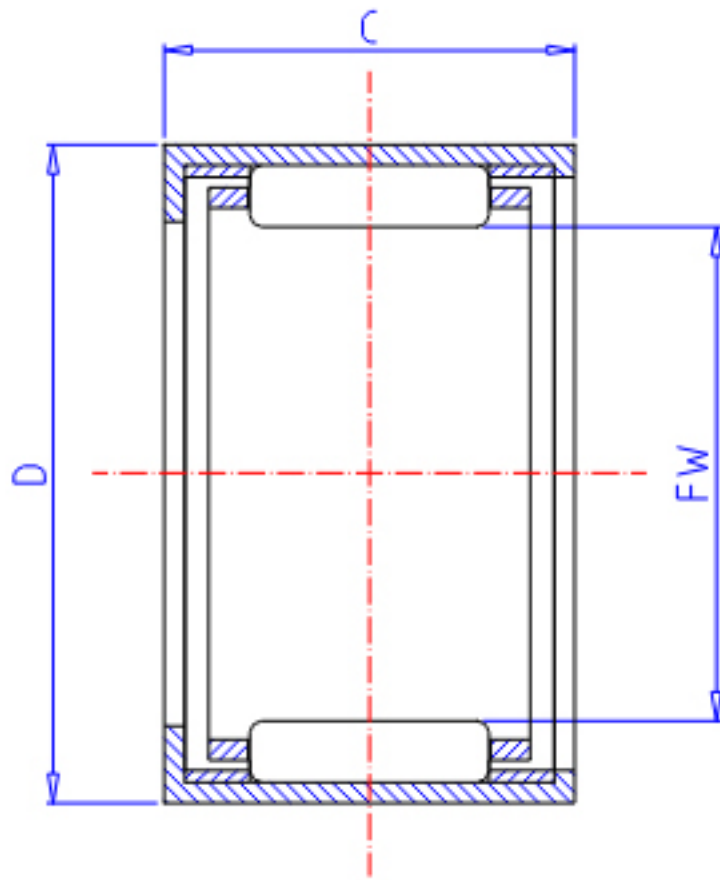


IKO TA 2230Z参数

轴径	STDRT	22	mm	轴径
型号	ORDER	TA 2230Z		型号
重量	MASS	42.50	g	重量
主要尺寸	FW	22	mm	内径
	D	29	mm	外径
	C	30	mm	宽度
基本额定载荷	CR	23800	N	动载荷
	COR	43700	N	静载荷

IKO TA 2230Z图片



参考资料:<http://www.sozhou.com/p/d32113cf.html>

