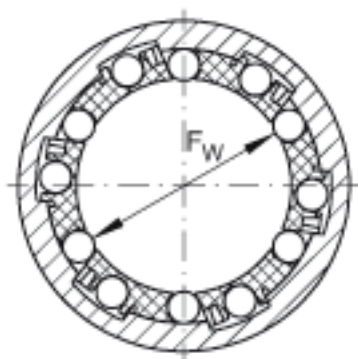
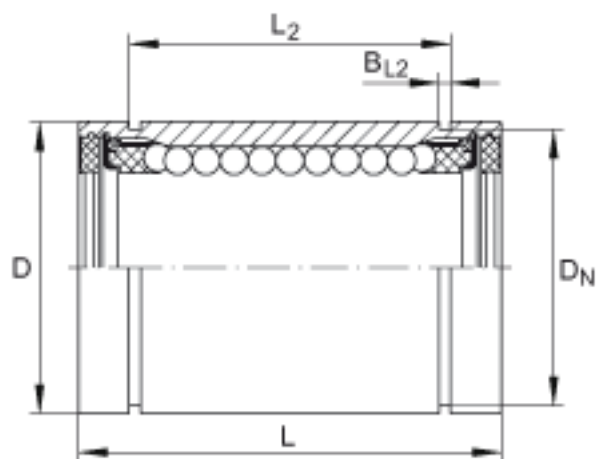
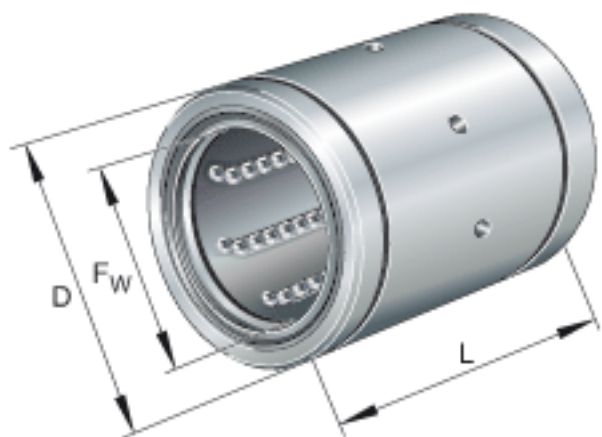


INA KB16-PP参数

尺寸	F_w	16	mm	公差: +0,009 / -0,001
	D	26	mm	公差:h5
	L	36	mm	公差:h12
说明		5		球的列数
尺寸	B_{L2}	1.3	mm	根据 DIN 471, 与锁圈匹配的槽的尺寸。
	D_N	24.9	mm	根据 DIN 471, 与锁圈匹配的槽的尺寸。
	L_2	24.6	mm	公差:H13
说明				提供初始加脂 (两端密封)
重量	m	50	g	轴承的质量
基本额定载荷	C_{min}	710	N	基本额定载荷仅适用于淬硬 (670+170 HV) 及磨削过的作为滚道的轴。
	$C_{0 min}$	530	N	基本额定载荷仅适用于淬硬 (670+170 HV) 及磨削过的作为滚道的轴。
	C_{max}	840	N	基本额定载荷仅适用于淬硬 (670+170 HV) 及磨削过的作为滚道的轴。
	$C_{0 max}$	780	N	基本额定载荷仅适用于淬硬 (670+170 HV) 及磨削过的作为滚道的轴。

INA KB16-PP图片



参考资料:<http://www.sozhou.com/p/d3223a37.html>