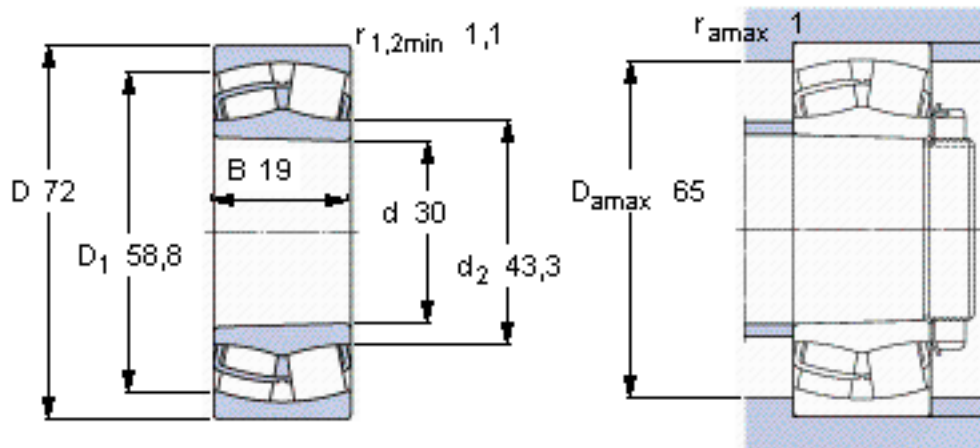


SKF 21306 CCK *参数

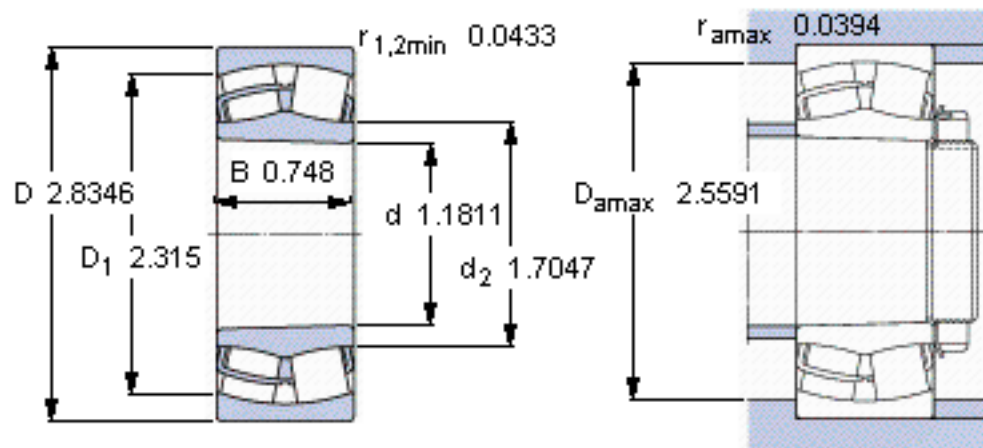
主要尺寸	d	30	mm	-
	D	72	mm	-
	B	19	mm	-
基本额定载荷	C	64000	N	动载荷
	C_0	61000	N	静载荷
疲劳载荷极限	P_u	6800	N	-
额定转速	参考转速	8200	r/min	-
	极限转速	10000	r/min	-
重量	重量	400	g	-
型号	* SKF 探索者轴承	21306 CCK *	-	-

SKF 21306 CCK *图片



圆锥孔，圆锥
1: 12

参考资料:<http://www.sozhou.com/p/d32299b7.html>



计算系数

e 0,27

Y_1 2,5

Y_2 3,7

Y_0 2,5

圆锥孔，圆锥

1: 12