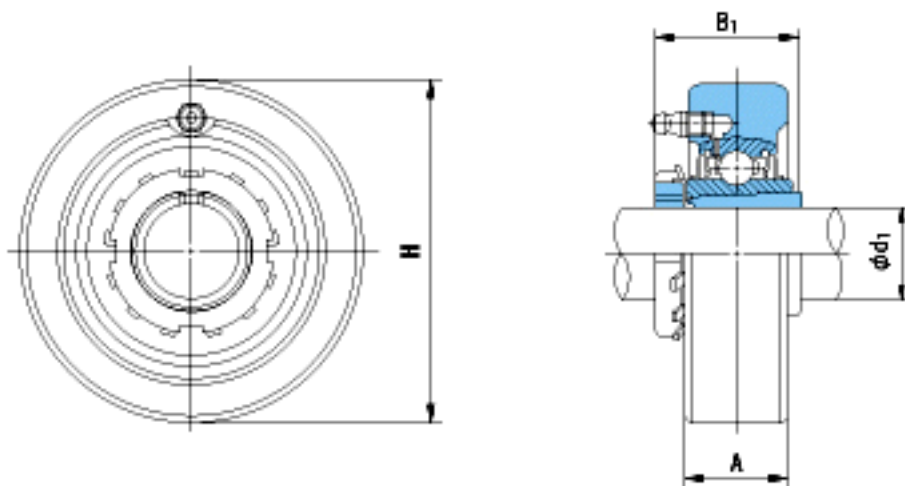


NACHI UKC318+2318参数

| | | | | |
|--------|--------|--------|-------|-----|
| 外形尺寸 | H | 225 | mm | - |
| 安装尺寸 | d1 | 80 | mm | - |
| | A | 66 | mm | - |
| | B1 | 86 | mm | - |
| 重量 | Mass | 12.5 | g | 重量 |
| 基本额定载荷 | Cr | 143000 | N | 动载荷 |
| | Cor | 107200 | N | 静载荷 |
| 极限速度 | Grease | - | r/min | 脂润滑 |
| | Oil | - | r/min | 油润滑 |

NACHI UKC318+2318图片



参考资料:<http://www.sozhou.com/p/d33ebb6e.html>