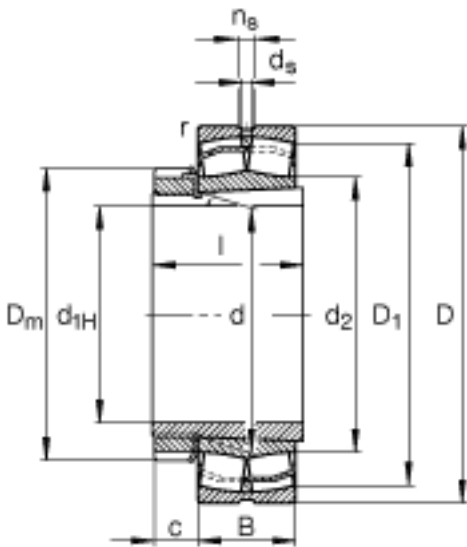
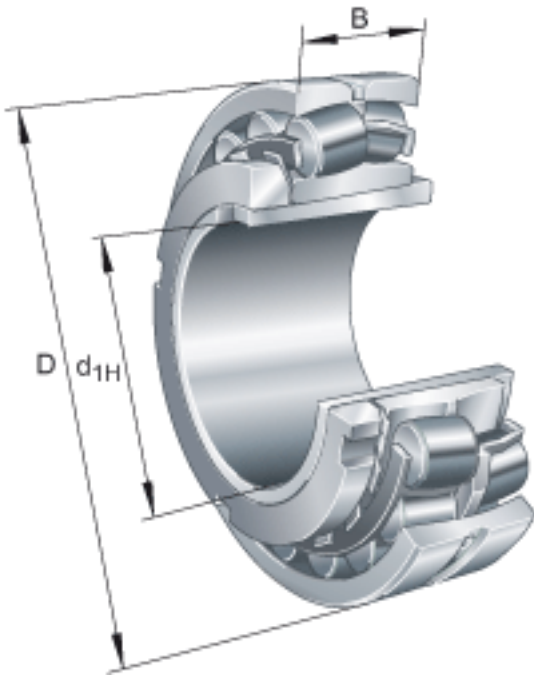


FAG 23120-E1-K-TVPB + H3120参数

尺寸	$B_{a \min}$	7	mm	-
	c	20	mm	-
	d_{1H}	90	mm	-
	D	165	mm	-
	B	52	mm	-
	l	76	mm	-
	n_s	6.5	mm	-
	$r_{a \max}$	2	mm	-
	r_{\min}	2	mm	-
说明		H3120		质量, 紧定套
重量	m	4060	g	质量
	m_1	1810	g	质量, 紧定套
基本额定载荷	C_r	450000	N	基本额定动载荷, 径向
计算系数	e	0.28		-
	Y_1	2.37		-
	Y_2	3.53		-
基本额定载荷	C_{0r}	570000	N	基本额定静载荷, 径向
计算系数	Y_0	2.32		-
极限转速	n_G	4000	r/min	极限转速
参考转速	n_B	2800	r/min	参考速度
疲劳极限载荷	C_{ur}	52000	N	疲劳极限载荷, 径向
尺寸	D_1	146.3	mm	-
	$D_{a \max}$	154	mm	-
	D_m	130	mm	-
	d	100	mm	-
	d_2	113.9	mm	-
	$d_{a \max}$	113	mm	-

$d_{b \min}$	107	mm	-
d_s	3.2	mm	-

FAG 23120-E1-K-TVPB + H3120图片



参考资料:<http://www.sozhou.com/p/d353e6dd.html>

