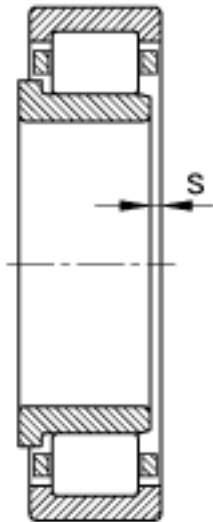
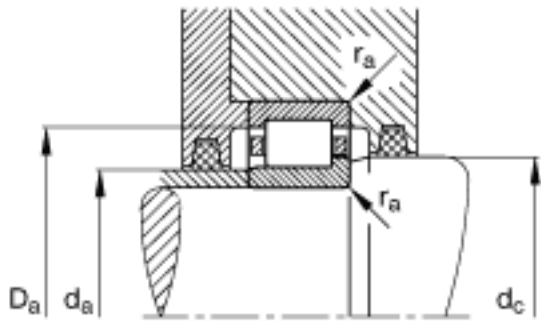


### FAG NJ2340-EX-TB-M1参数

尺寸	d	200	mm	-
	D	420	mm	-
	B	138	mm	-
	B <sub>1</sub>	18	mm	-
	B <sub>2</sub>	37	mm	-
	D <sub>1</sub>	352.2	mm	-
	D <sub>a max</sub>	400	mm	-
	d <sub>1</sub>	277.8	mm	-
	d <sub>a max</sub>	250.7	mm	-
	d <sub>a min</sub>	220	mm	-
	d <sub>c min</sub>	279	mm	-
	F	253	mm	-
	r <sub>1 min</sub>	5	mm	-
	r <sub>a max</sub>	4	mm	-
	r <sub>a1 max</sub>	4	mm	-
	r <sub>min</sub>	5	mm	-
	s	11.3	mm	距离中心位置的轴向偏移
重量	m	97200	g	质量
基本额定载荷	C <sub>r</sub>	2040000	N	基本额定动载荷，径向
	C <sub>0r</sub>	2900000	N	基本额定静载荷，径向
极限转速	n <sub>G</sub>	2330	r/min	极限转速
参考转速	n <sub>B</sub>	960	r/min	参考速度
疲劳极限载荷	C <sub>ur</sub>	310000	N	疲劳极限载荷，径向

### FAG NJ2340-EX-TB-M1图片





参考资料:<http://www.sozhou.com/p/d3594adf.html>