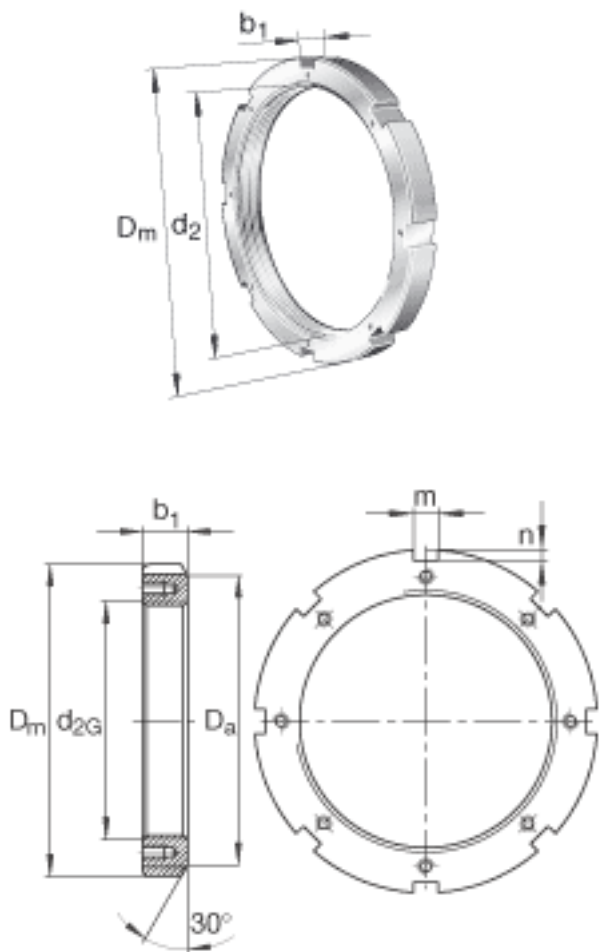


FAG HM30/800参数

重量	m_1	106000	g	质量, 螺母
说明		MS30/750		型号, 止动装置
尺寸	d_{2G}	Tr800x7	mm	螺纹
	D_m	920	mm	-
	D_a	870	mm	-
	m	55	mm	-
	n	25	mm	-
	b_1	90	mm	-

FAG HM30/800图片



参考资料:<http://www.sozhou.com/p/d3637402.html>