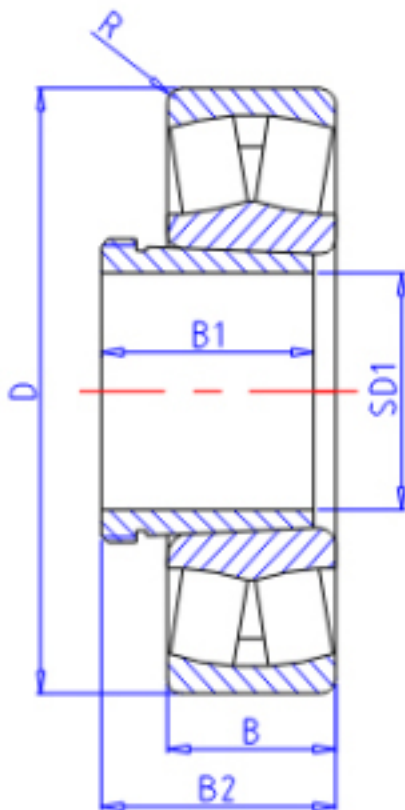


KOYO 21314RHK+AH314参数

主要尺寸	SD1	65	mm	内径
	D	150	mm	外径
	B	35.0	mm	宽度
	R	2.1	mm	(最小)
型号	ORDER	21314RHK+AH314		型号
基本额定载荷	C	269000	N	动载荷
	C0	260000	N	静载荷
极限转速	NG	2400	1/min	脂润滑
	N0	3200	1/min	油润滑
主要尺寸	B1	43	mm	宽度
	B2	80	mm	宽度

KOYO 21314RHK+AH314图片



参考资料:<http://www.sozhou.com/p/d379a596.html>

