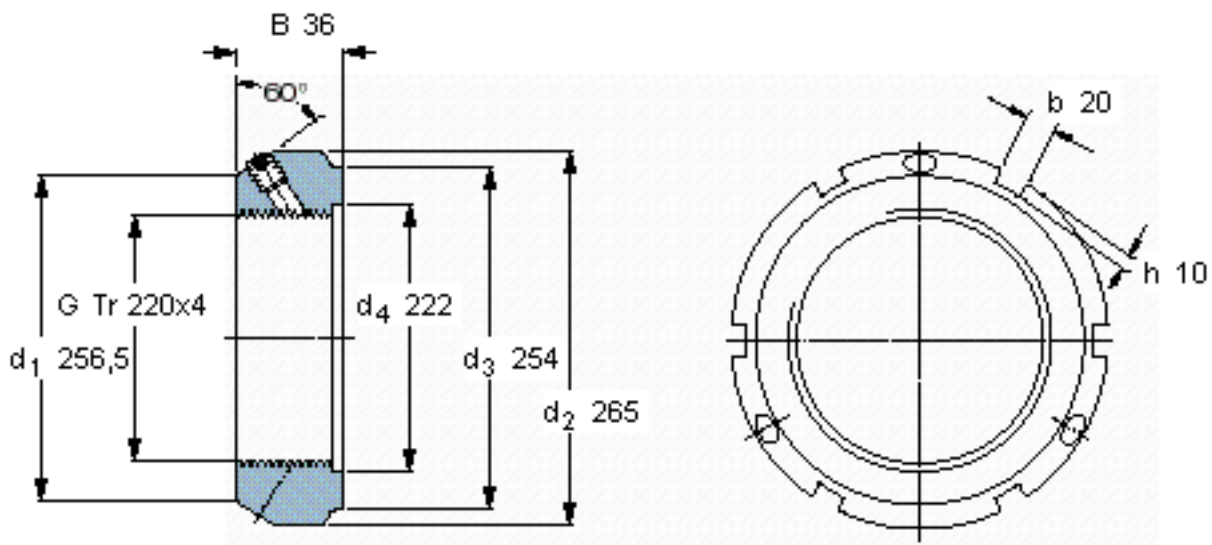


SKF KMT 44参数

螺纹尺寸	螺纹尺寸	220	mm	-
主要尺寸	d_3	254	mm	-
	B	36	mm	-
	G	Tr 220x4	-	-
	轴向承载能力	静态	1400000	N
重量	重量	4600	g	-
型号	锁定螺母	KMT 44	-	-
	适当的扳手	TMFN 40-52	-	-
平头螺钉	尺寸	M 10	-	-
	建议的锁紧扭矩	35	Nm	-

SKF KMT 44图片



参考资料:<http://www.sozhou.com/p/d390d86d.html>

