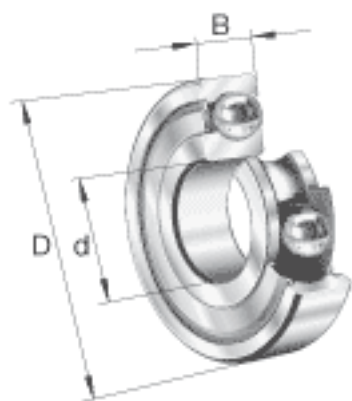
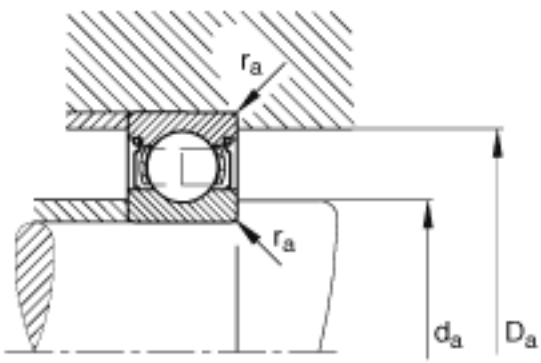
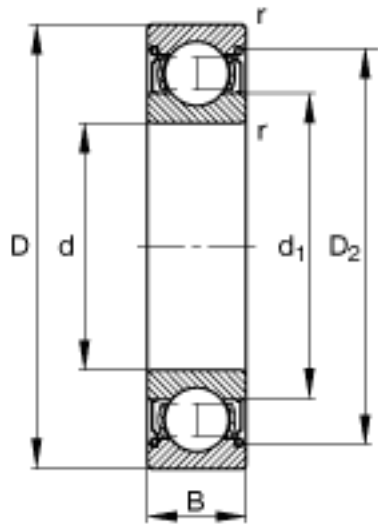


FAG 6311-2Z参数

尺寸	d	55	mm	-
	D	120	mm	-
	B	29	mm	-
	D ₂	104.3	mm	-
	D _{a max}	109	mm	-
	d ₁	75.2	mm	-
	d _{a min}	66	mm	-
	r _{a max}	2	mm	-
	r _{min}	2	mm	-
重量	m	1430	g	质量
基本额定载荷	C _r	81000	N	基本额定动载荷，径向
	C _{0r}	47500	N	基本额定静载荷，径向
极限转速	n _G	6600	r/min	极限转速
参考转速	n _B	7100	r/min	参考速度
疲劳极限载荷	C _{ur}	3050	N	疲劳极限载荷，径向

FAG 6311-2Z图片





参考资料:<http://www.sozhou.com/p/d3a5f43d.html>