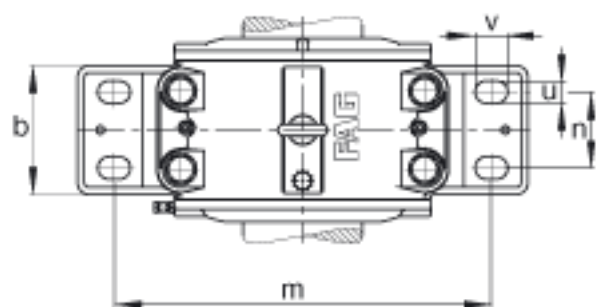
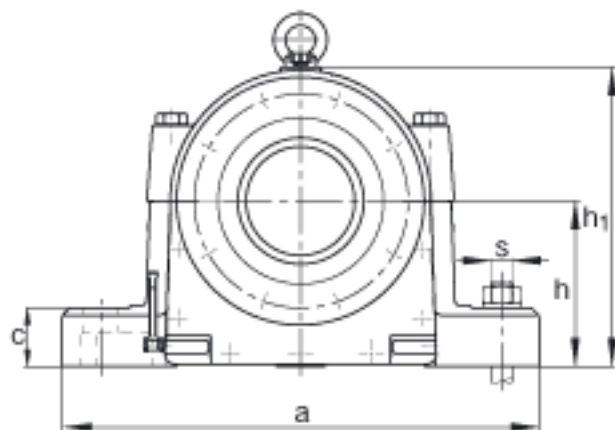
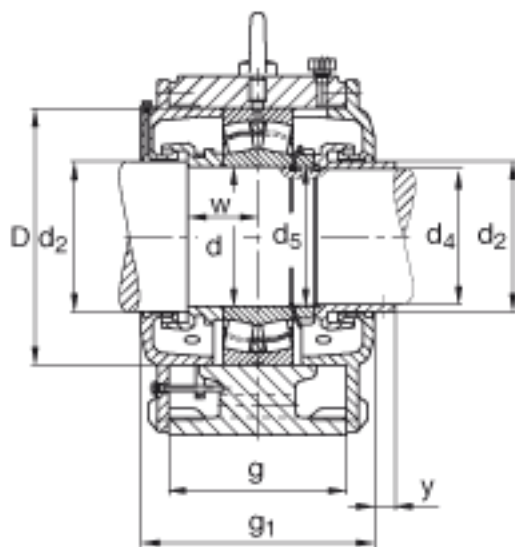
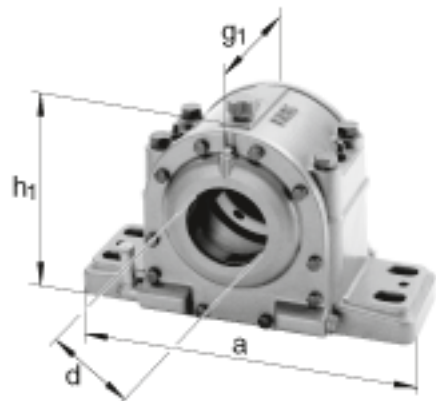


FAG LOE217-N-BL-L参数

说明		KM17		型号, 锁紧螺母
		MB17		型号, 爪式垫圈
		1.4 1		初始润滑油量
重量	m_1	45000	g	质量, 轴承座
说明		LOE217-N-BL-L		型号, 轴承座
尺寸	d	85	mm	-
	a	410	mm	-
	h_1	240	mm	-
	g_1	225	mm	-
说明		50-65	mm	油位高度
尺寸	b	150	mm	-
	c	48	mm	-
	D	150	mm	-
	d_2	90	mm	-
	d_4	82	mm	-
	d_5	M85x2		-
	g	160	mm	-
	h	135	mm	-
	m	340	mm	-
	n	80	mm	-
	s	M20		-
	u	25	mm	-
	v	35	mm	-
	w	62	mm	-
	y	15	mm	-
说明		22217		型号, 轴承

FAG LOE217-N-BL-L图片



参考资料:<http://www.sozhou.com/p/d3a64f6c.html>