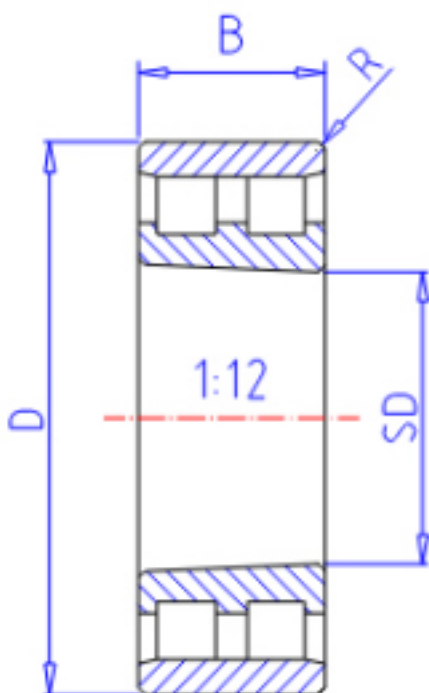


### KOYO NN3048K参数

主要尺寸	SD	240	mm	内径
	D	360	mm	外径
	B	92	mm	宽度
	R	3.0	mm	(最小)
型号	ORDER	NN3048K		型号
基本额定载荷	C	864000	N	动载荷
	C0	1590000	N	静载荷
极限转速	NG	1400	1/min	脂润滑
	NO	1700	1/min	油润滑

### KOYO NN3048K图片



参考资料:<http://www.sozhou.com/p/d3b7322d.html>

