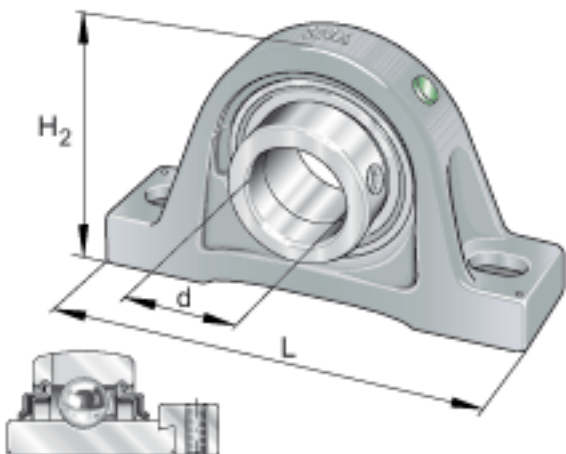
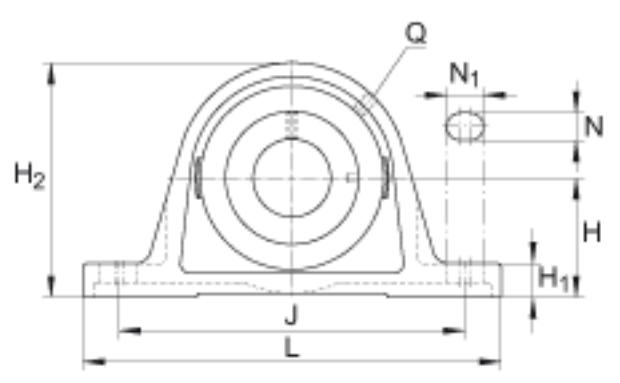
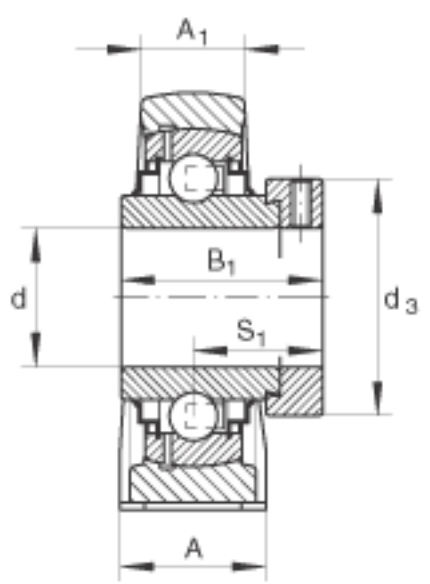


INA RASE90参数

尺寸	d	90	mm	-
	L	330	mm	-
	H ₂	200	mm	-
	A	85	mm	-
	A ₁	55	mm	-
	B ₁	69.6	mm	-
	d _{3 max}	118	mm	-
	H	101.6	mm	-
	H ₁	35	mm	-
	J	268	mm	-
	N	27	mm	-
	N ₁	35	mm	-
	Q	Rp 1/8		-
	S ₁	46.6	mm	-
	重量	m	12120	g
基本额定载荷	C _r	102000	N	基本额定动载荷, 径向
	C _{0r}	79000	N	基本额定静载荷, 径向
说明		GG. ASE18		轴承座的型号
		GE90-KRR-B		轴承的型号

INA RASE90图片





参考资料:<http://www.sozhou.com/p/d3c9b87d.html>