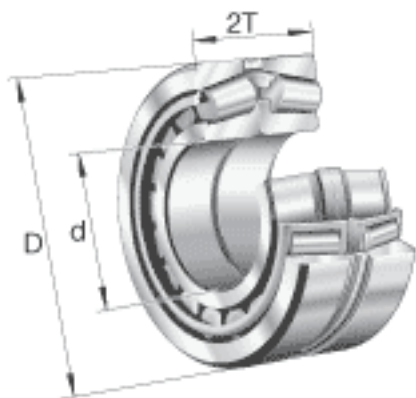


FAG 31316-N11CA参数

计算系数	Y_1	0.82		-
	Y_2	1.22		-
疲劳极限载荷	C_{ur}	61000	N	疲劳极限载荷, 径向
极限转速	n_G	4150	r/min	极限转速
参考转速	n_B	3750	r/min	参考速度
尺寸	d	80	mm	-
	D	170	mm	-
	2T	85	mm	-
	2B	78	mm	-
	A	31	mm	-
	$C_{a \min}$	6	mm	-
	$D_{a \max}$	158	mm	-
	计算系数	Y_0	0.8	
	e	0.83		-
尺寸	$D_{a \min}$	134	mm	-
	$d_{a \max}$	97	mm	-
	$r_{3, 4 \min}$	2.5	mm	-
	$r_{b \max}$	2.5	mm	-
重量	m	8900	g	质量
基本额定载荷	C_r	390000	N	基本额定动载荷, 径向
	C_{0r}	540000	N	基本额定静载荷, 径向

FAG 31316-N11CA图片





参考资料:<http://www.sozhou.com/p/d3d6231f.html>