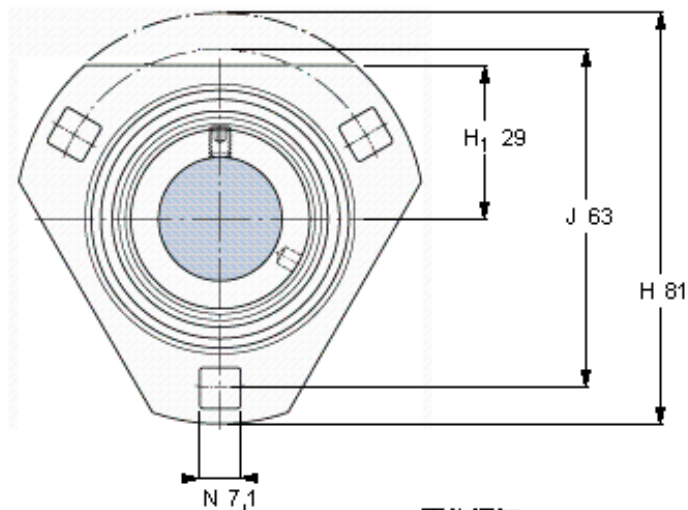
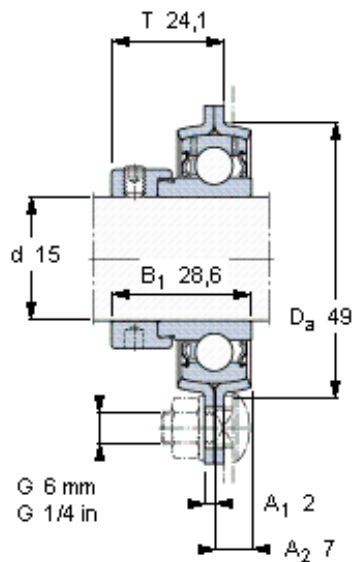


SKF PFD 15 FM参数

主要尺寸	d	15	mm	-
	D_a	49	mm	-
	H	81	mm	-
	J	63	mm	-
	T	24.1	mm	-
基本额定载荷	C	9560	N	动载荷
	C_0	4750	N	静载荷
允许轴承座载荷	径向	2500	N	-
重量	重量	210	g	-
型号	轴承单元	PFD 15 FM	-	-
订货型号	轴承座	PFD 40	-	-
	轴承	YET 203/15	-	-

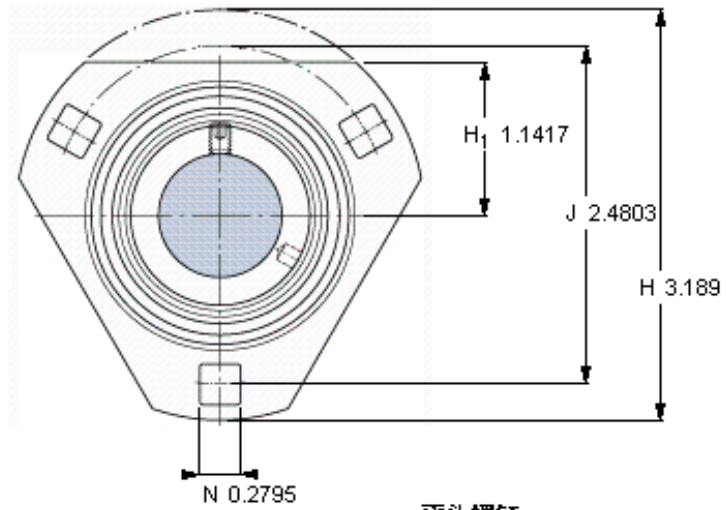
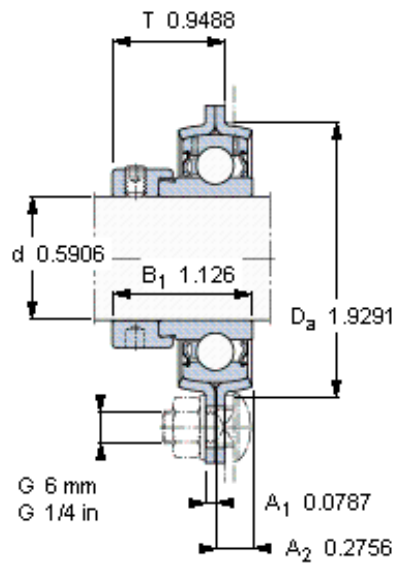
SKF PFD 15 FM图片



平头螺钉
适宜的止动环 [Nm]
六角键销尺寸 [mm]

M 6×0.7
4
3

参考资料: <http://www.sozhou.com/p/d3d81730.html>



平头螺钉
 适宜的止动环 [Nm]
 六角键销尺寸 [mm]

M 6×0.7
 4
 3