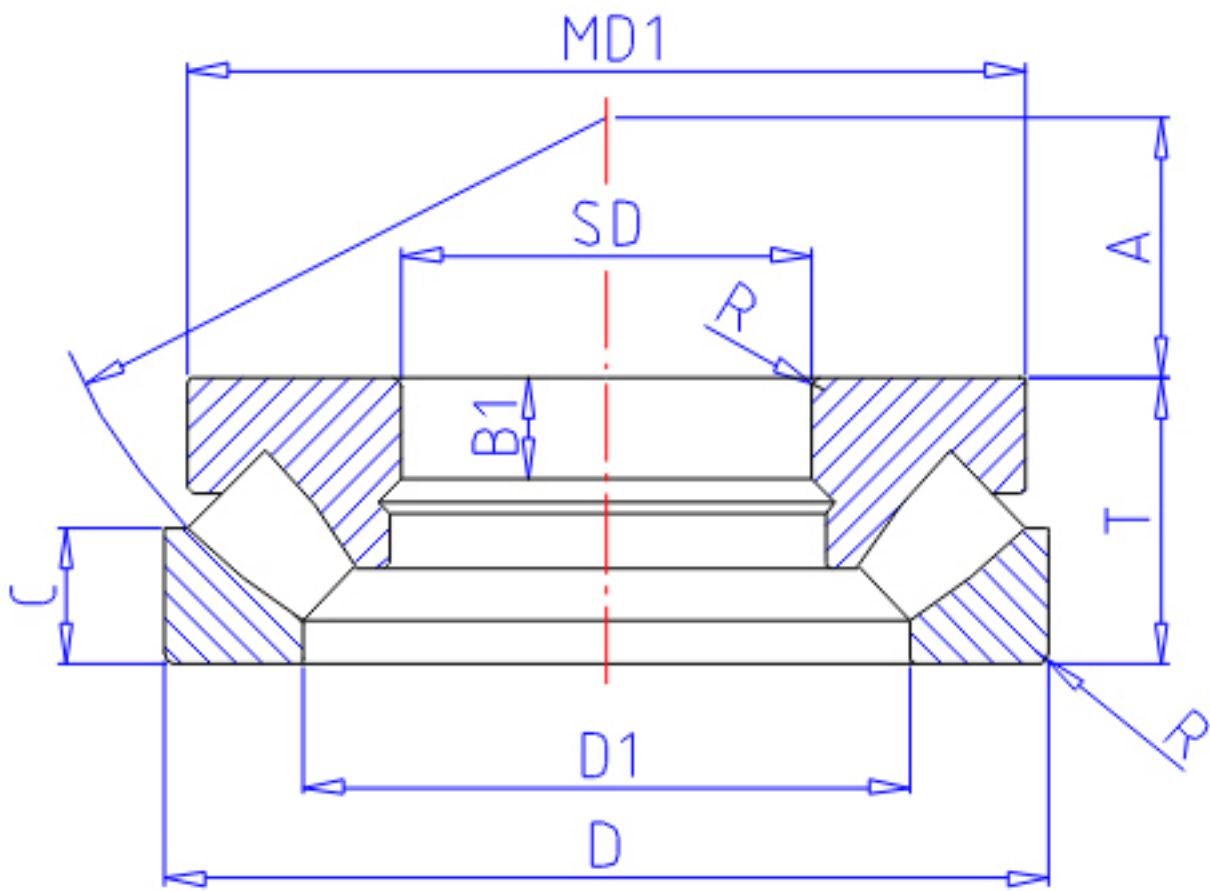


## NTN 29280参数

主要尺寸	SD	400	mm	-
	D	540	mm	外径
	T	85	mm	宽度
	R	4.0	mm	(最小)
型号	ORDER	29280		型号
基本额定载荷	CA	1620000	N	动载荷
	COA	7950000	N	静载荷
	CAF	165 000	kgf	动载荷
	COAF	810 000	kgf	静载荷
极限转速	LS0	680	r/min	油润滑
尺寸	D1	460	mm	-
	MD1	526.0	mm	-
	B1	27	mm	-
	A	212		-
重量	MASS	55800	g	重量
安装尺寸	DA1	460	mm	(最小)
	DA	490	mm	(最大)
	RAS	3	mm	(最大)
尺寸	MD2	25.23748		-

## NTN 29280图片



参考资料:<http://www.sozhou.com/p/d412d4c6.html>

