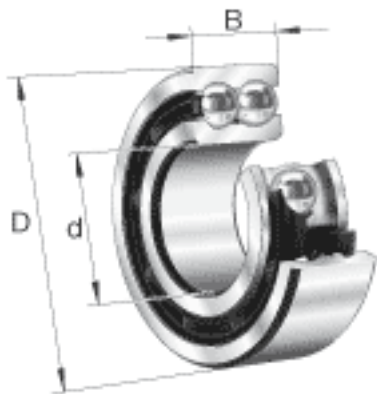
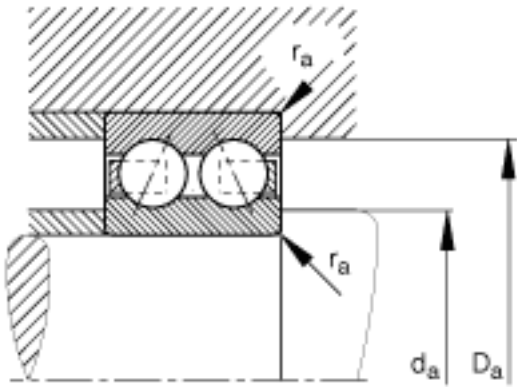


FAG 3309-BD-TVH参数

尺寸	D_1	84.4	mm	-
	$D_{a\ max}$	91	mm	-
	d_1	65.5	mm	-
	$d_{a\ min}$	54	mm	-
	$r_{a\ max}$	1.5	mm	-
	r_{min}	1.5	mm	-
接触角	α	30		接触角
重量	m	1315	g	质量
基本额定载荷	C_r	72000	N	基本额定动载荷, 径向
	C_{0r}	54000	N	基本额定静载荷, 径向
疲劳极限载荷	C_{ur}	3600	N	疲劳极限载荷, 径向
极限转速	n_G	7300	r/min	极限转速
参考转速	n_B	6500	r/min	参考速度
尺寸	d	45	mm	-
	D	100	mm	-
	B	39.7	mm	-
	a	57.8	mm	-

FAG 3309-BD-TVH图片





参考资料: <http://www.sozhou.com/p/d41f75ec.html>