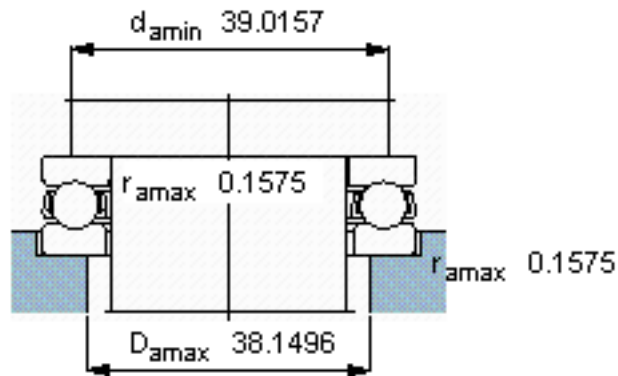
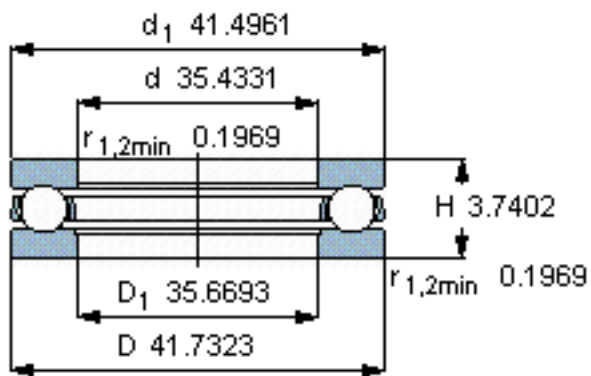
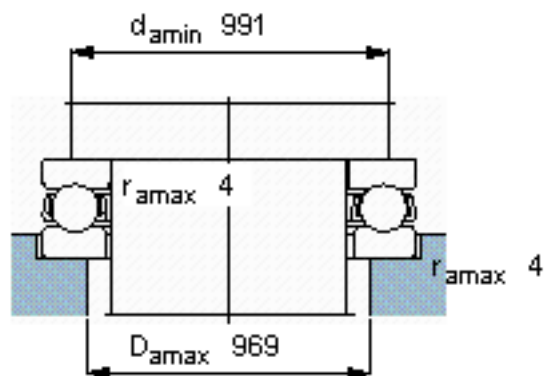
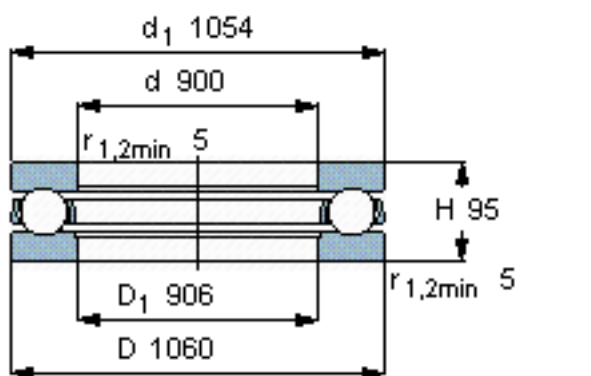


SKF 591/900 M参数

主要尺寸	d	900	mm	-
	D	1060	mm	-
	H	95	mm	-
基本额定载荷	C	630000	N	动载荷
	C_0	7650000	N	静载荷
疲劳载荷极限	P_u	90000	N	-
最小载荷系数	A	300	-	-
额定转速	额定转度	360	r/min	-
	极限转速	500	r/min	-
重量	重量	140000	g	-
型号	型号	591/900 M	-	-

SKF 591/900 M图片



参考资料: <http://www.sozhou.com/p/d427461e.html>