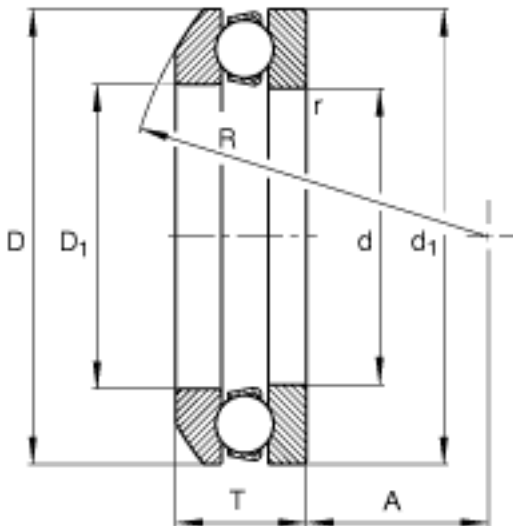
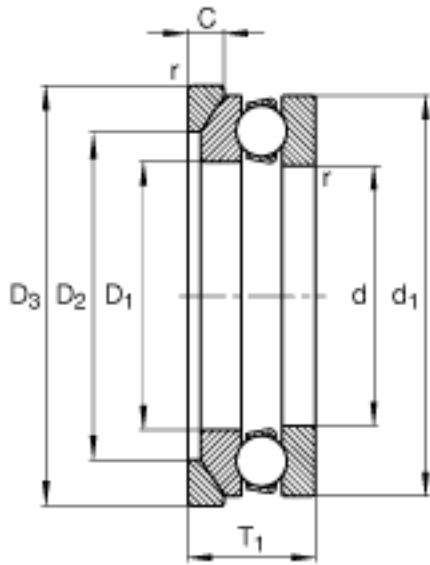
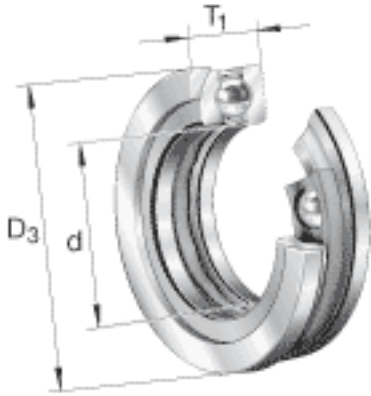


FAG 53306 + U306参数

尺寸	D_3	62	mm	-
	T_1	25	mm	-
	A	22	mm	-
	C	7	mm	-
	D	60	mm	-
	D_1	32	mm	-
	D_2	45	mm	-
	$D_{a \max}$	45	mm	-
	d_1	60	mm	-
	$d_{a \min}$	48	mm	-
	R	50	mm	-
	$r_{a \max}$	1	mm	-
	r_{\min}	1	mm	-
	T	22.6	mm	-
说明		U306		型号, 座圈
重量	m	303	g	质量
	m_1	56	g	质量, 座圈
基本额定载荷	C_a	38000	N	基本额定动载荷, 轴向
	C_{0a}	65500	N	基本额定静载荷, 轴向
尺寸	A	0.028		最小载荷系数
极限转速	n_G	5700	r/min	极限转速
疲劳极限载荷	C_{ua}	2850	N	疲劳极限载荷, 轴向
尺寸	d	30	mm	-

FAG 53306 + U306图片



参考资料:<http://www.sozhou.com/p/d4365b38.html>

