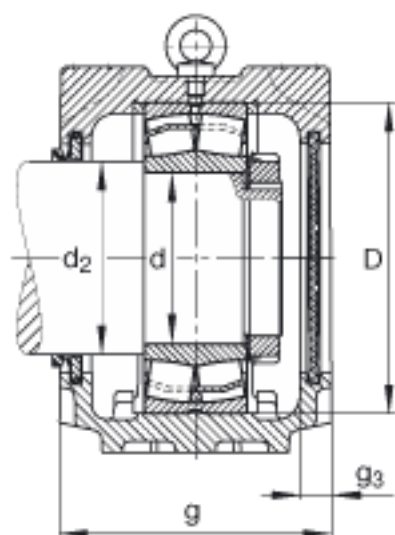
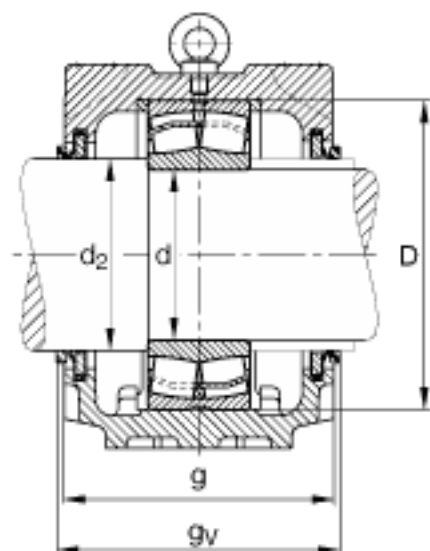
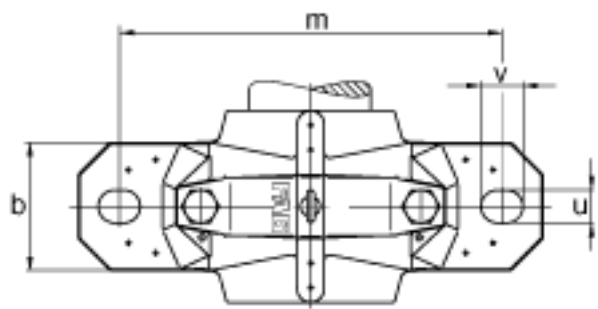
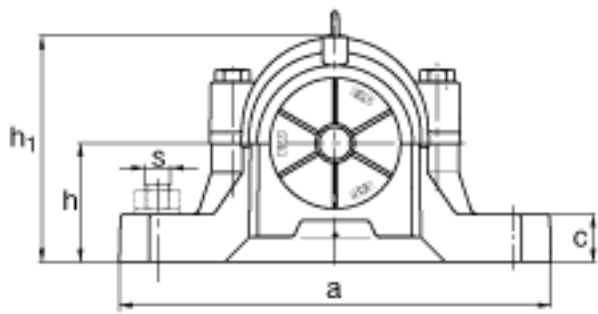


FAG SNV250-F-L + 22228 + DHV228参数

尺寸	d	140	mm	-
	a	500	mm	-
	h ₁	304	mm	-
	g	200	mm	-
	b	150	mm	-
	c	50	mm	-
	D	250	mm	-
	d ₂	155	mm	-
	g ₃	18	mm	-
	g _v	211.5	mm	-
	h	150	mm	-
	m	420	mm	-
	s	M30		-
	s	31.75	mm	-
	u	35	mm	-
	v	42	mm	-
	重量	m ₁	38000	g
说明		22228		型号, 轴承
		KM28		型号, 锁紧螺母
		MB28		型号, 爪式垫圈
		FRM250/15		型号, 定位圈
		DHV228		型号, V 型密封
		DKV250		型号, 端盖
		SNV250-F-L		型号, 轴承座

FAG SNV250-F-L + 22228 + DHV228图片





参考资料:<http://www.sozhou.com/p/d43b2498.html>