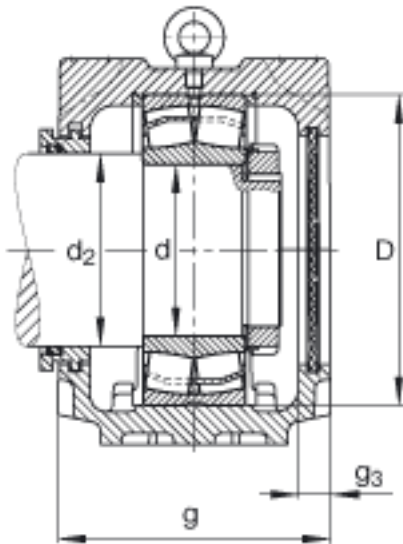
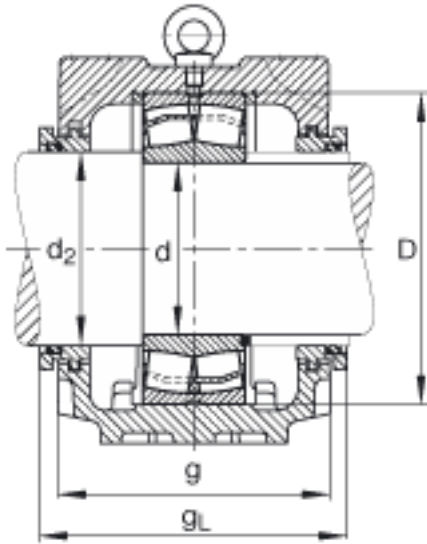
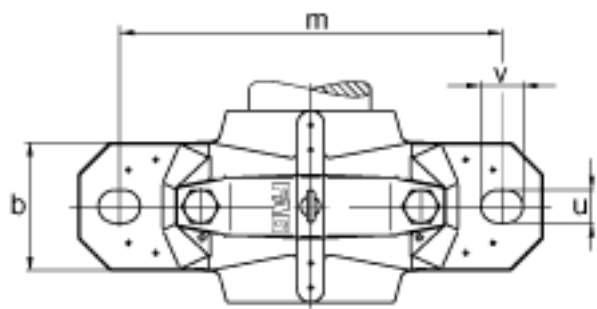
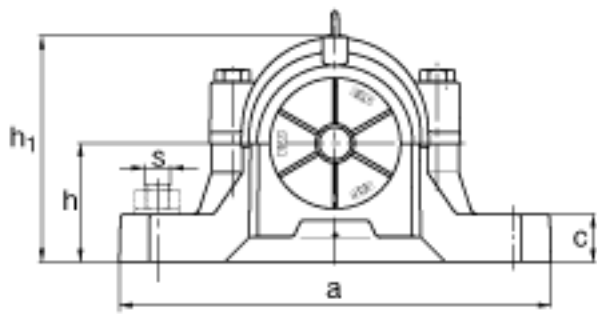


FAG SNV270-F-L + 22230 + TSV230参数

尺寸	d	150	mm	-
	a	530	mm	-
	h_1	328	mm	-
	g	215	mm	-
	b	160	mm	-
	c	60	mm	-
	D	270	mm	-
	d_2	165	mm	-
	g_3	18	mm	-
	g_L	233.3	mm	-
	h	160	mm	-
	m	450	mm	-
	s	M30		-
	s	31.75	mm	-
	u	35	mm	-
	v	42	mm	-
	重量	m_1	45500	g
说明		22230		型号, 轴承
		KM30		型号, 锁紧螺母
		MB30		型号, 爪式垫圈
		FRM270/16.5		型号, 定位圈
		TSV230		型号, 迷宫密封
		DKV270		型号, 端盖
		SNV270-F-L		型号, 轴承座

FAG SNV270-F-L + 22230 + TSV230图片





参考资料:<http://www.sozhou.com/p/d454041a.html>