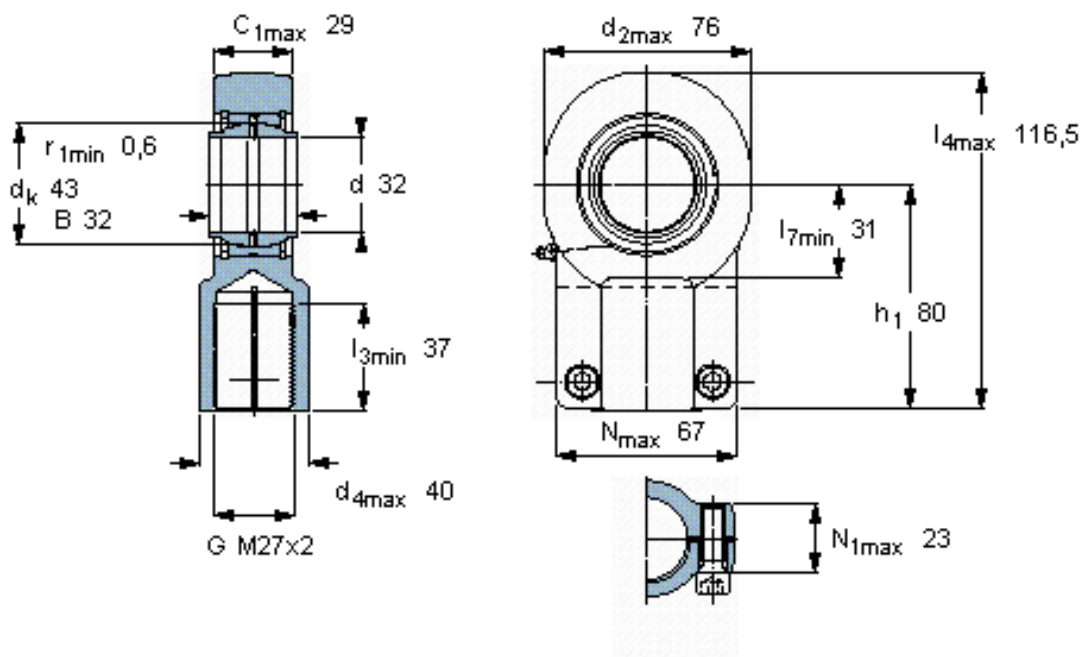


### SKF SIQG 32 ES参数

主要尺寸	d	32	mm	-
	最大	76	mm	-
	B	32	mm	-
	6H	M27x2	mm	-
	最大	29	mm	-
	$h_1$	80	mm	-
倾斜角	倾斜角	4	度	-
基本额定载荷	C	65500	N	动载荷
	$C_0$	100000	N	静载荷
重量	重量	1200	g	-
型号	带右螺纹的杆端关节轴承	SIQG 32 ES	-	-

### SKF SIQG 32 ES图片



公差  
 $d_3$  6H  
 $h_1$  js16

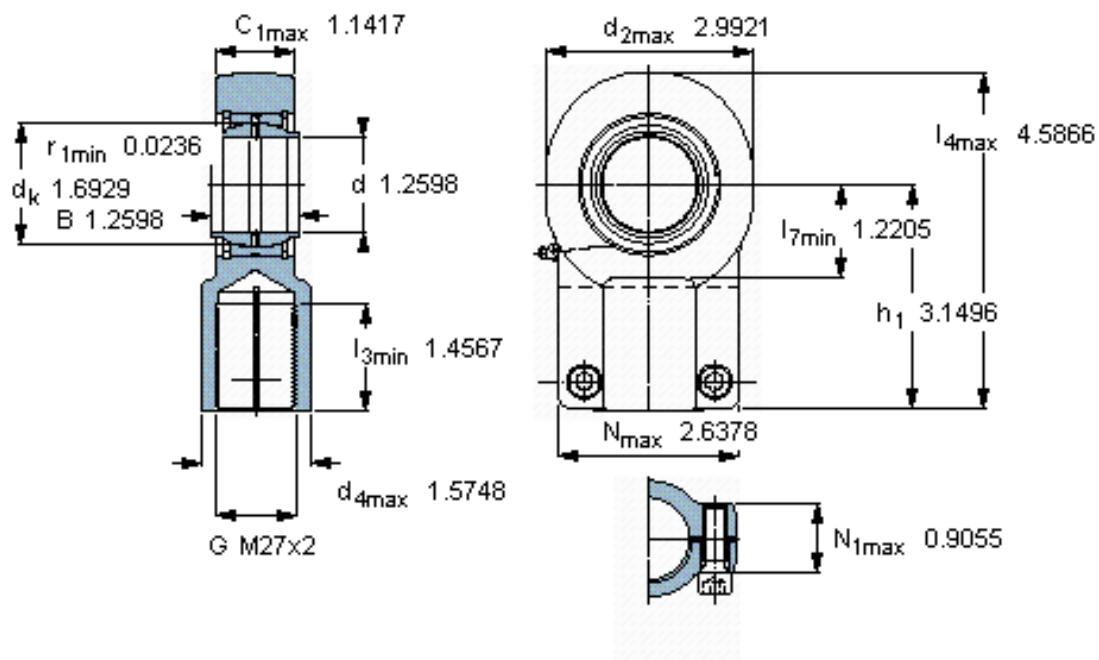
特定负荷系数

材料常数

滚筒螺钉  
M10

锁紧扭矩  
46

参考资料: <http://www.sozhou.com/p/d45a2fc5.html>



公差  
 $d_3$  6H  
 $h_1$  js16

特定负荷系数

材料常数

滚筒螺钉  
 M10

锁紧扭矩  
 1.811