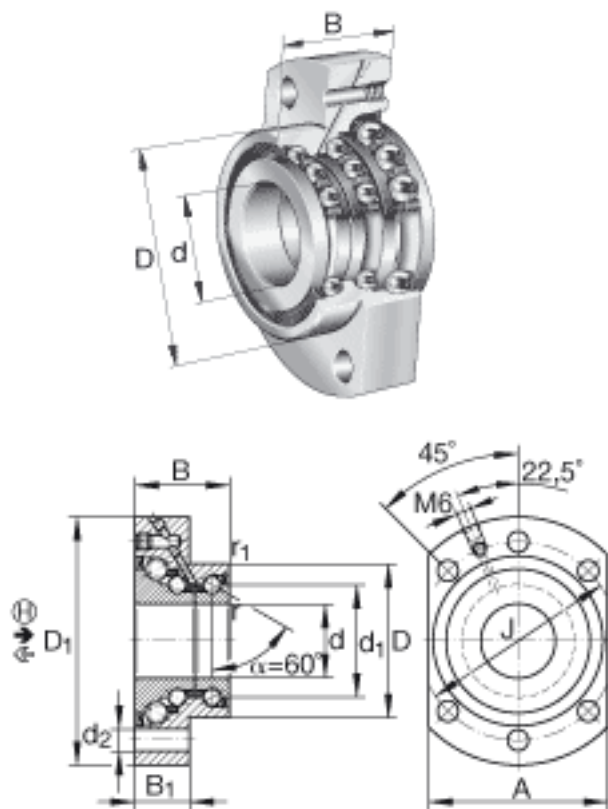


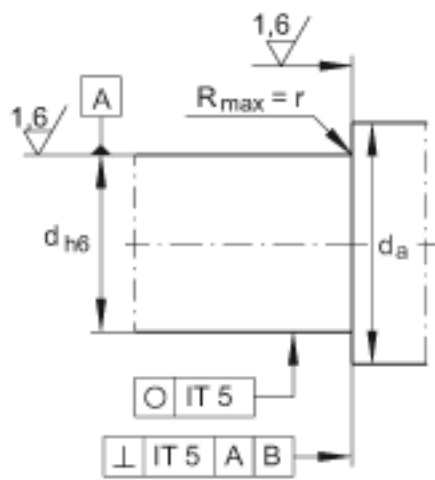
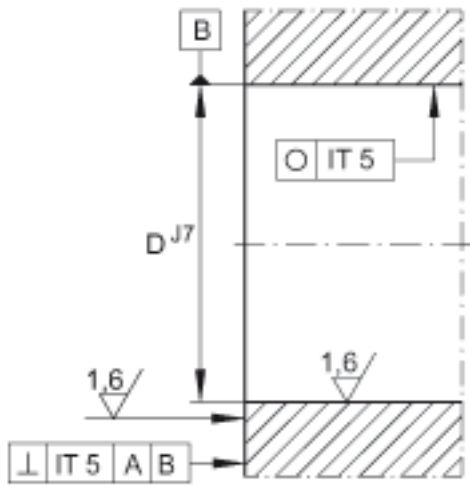
INA DKLFA2590-2RS参数

尺寸	d	25	mm	公差: -0,010
	D	57	mm	公差: -0,013
	B	38	mm	公差: -0,25
	A	70	mm	-
	B ₁	22	mm	-
	D ₁	90	mm	-
	d ₁	40.5	mm	-
	d ₂	8.8	mm	-
	d _{a max}	48	mm	-
	d _{a min}	32	mm	-
	J	75	mm	-
	r _{1 min}	0.6	mm	-
	r _{min}	0.3	mm	-
	说明			
重量	m	900	g	质量
基本额定载荷	C _a	27500	N	基本额定动载荷, 轴向, ←
	C _{0a}	55000	N	基本额定静载荷, 轴向, ←
	C _a	52000	N	基本额定动载荷, 轴向, 主承载方向 H, →
	C _{0a}	144000	N	基本额定静载荷, 轴向, 主承载方向 H, →
极限转速	n _{G Fett}	2000	r/min	脂润滑时的极限转速
轴承摩擦力矩	M _{RL}	0.6	Nm	轴承摩擦力矩
轴向刚度	c _{aL}	850	N/ m	轴向刚度 ←
	c _{aL}	1200	N/ m	轴向刚度 →
倾斜刚度	c _{kL}	370	Nm/mrad	倾斜刚度

质量惯性矩	M_m	1.12	kg x cm ²	旋转内圈的质量惯性矩
说明		5	μm	轴向跳动 丝杠支撑轴承配置的轴向跳动基于内圈旋转。
		6 x M8		数量 x 固定螺钉的尺寸, 根据 DIN 912-10.9 标准 固定螺丝的拧紧力矩必须遵从制造厂商的数据。 螺丝不在供货范围。
	1)	AM25. ZMA25/45		推荐 INA 锁紧螺母的代号
	2)	ZM30		推荐 INA 锁紧螺母的代号
				锁紧螺母不在供货范围。

INA DKLFA2590-2RS图片





参考资料: <http://www.sozhou.com/p/d45ed4ae.html>

