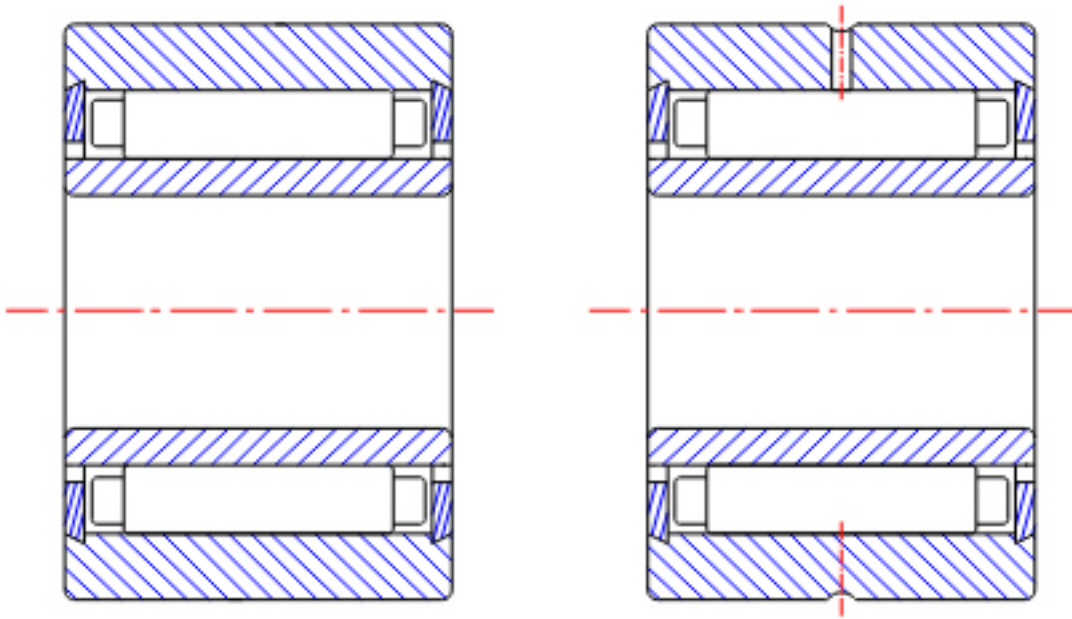


NTN NA4868参数

型号	ORDER	NA4868		型号
尺寸	SD	340	mm	-
	D	420	mm	外径
	C	80	mm	宽度
	R	2.10	mm	-
	F	370	mm	-
基本额定载荷	CR	655000	N	动载荷
	COR	1940000	N	静载荷
	CRF	66500	kgf	动载荷
	CORF	197000	kgf	静载荷
极限转速	LSG	750	r/min	脂润滑
	LSO	1100	r/min	油润滑
重量	MASS	24100	g	重量

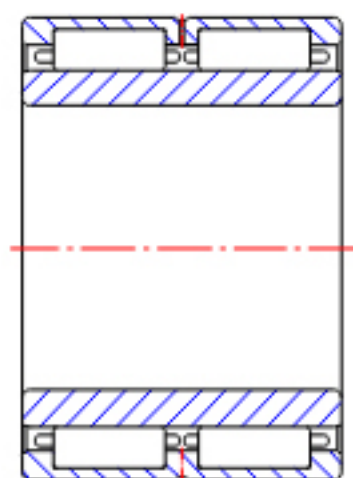
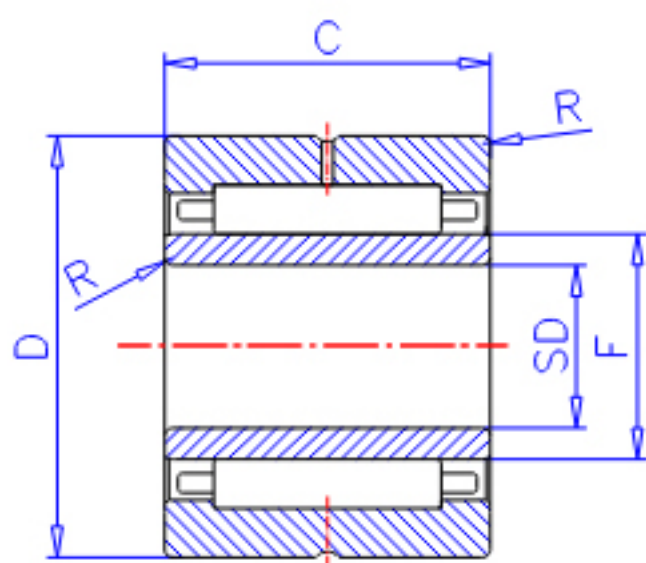
NTN NA4868图片



NK+IR
(SD ≤ 9)

NA49
(SD ≤ 9)

参考资料:<http://www.sozhou.com/p/d4681b67.html>



NA49...R ($SD \geq 10$)
 NA49
 NA48, NA59
 NA69...R ($SD \leq 30$)
 NK+IR ($SD \geq 10$)
 NK, NK...R+IR

NA69...R
 ($SD \geq 32$)