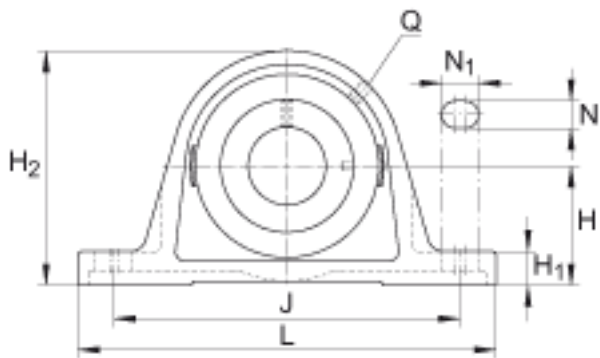
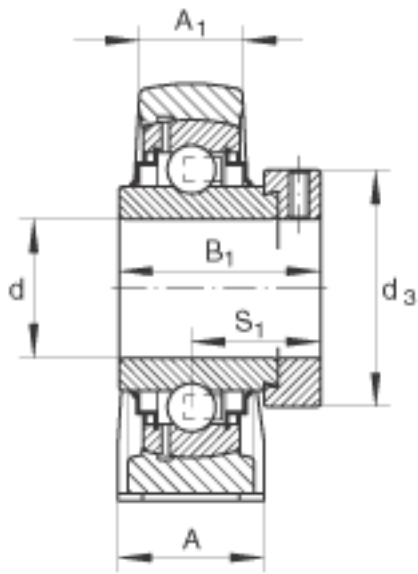
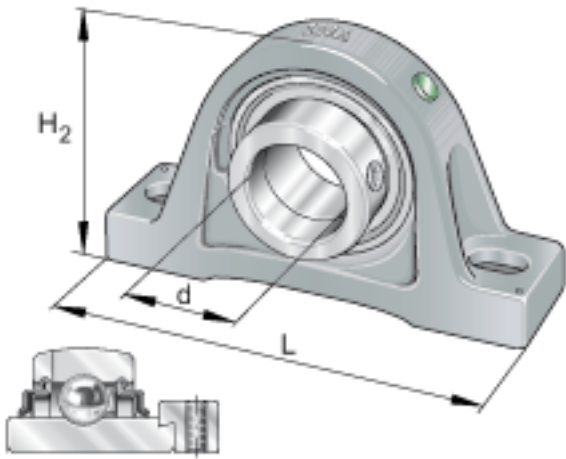


INA RASE40-N-FA125参数

尺寸	J	138	mm	-	
	N	14	mm	-	
	H ₂	99	mm	-	
	A	48	mm	-	
	A ₁	30	mm	-	
	B ₁	56.5	mm	-	
	d _{3 max}	58	mm	-	
	H	49.2	mm	-	
	H ₁	19	mm	-	
	d	40	mm	-	
	L	179	mm	-	
	N ₁	26	mm	-	
	Q	Rp 1/8		-	
	S ₁	35.1	mm	-	
	重量	m	1950	g	质量
	基本额定载荷	C _r	32500	N	基本额定动载荷，径向
		C _{0r}	19800	N	基本额定静载荷，径向
说明		GG. ASE/AK08-N-FA125.1		轴承座的型号	
		GE40-KRR-B-FA125.5		轴承的型号	
		KASK08		轴承端盖，封闭设计。 单独定货。 轴承端盖的槽	

INA RASE40-N-FA125图片



参考资料:<http://www.sozhou.com/p/d47462f9.html>