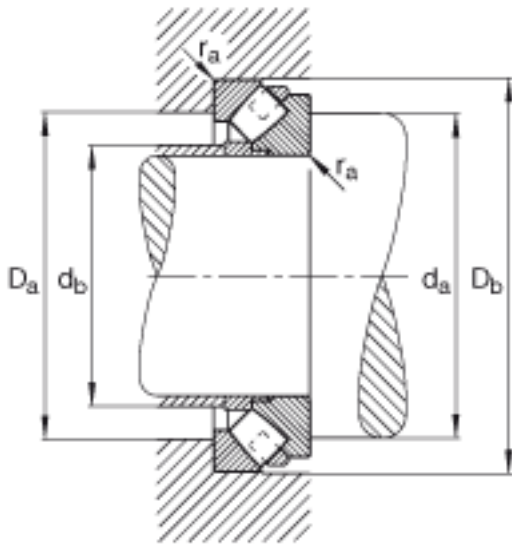
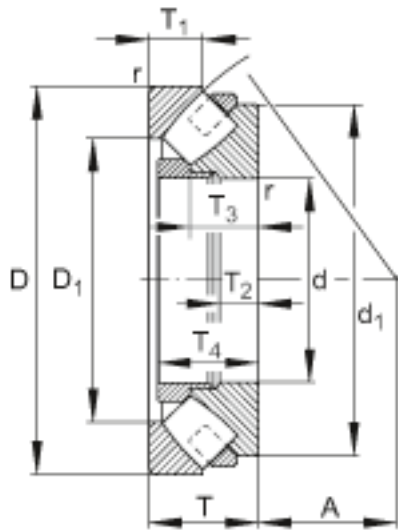
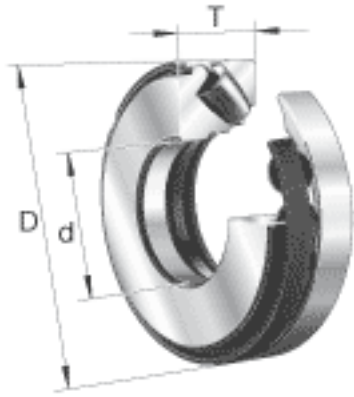


FAG 293/1250-E-MB参数

尺寸	d	1250	mm	-
	D	1800	mm	-
	T	330	mm	-
	A	690	mm	-
	D ₁	1465	mm	-
	D _{a max}	1640	mm	-
	D _{b min}	1830	mm	-
	d ₁	1685	mm	-
	d _{a min}	1520	mm	-
	d _{b max}	1315	mm	-
	r _{a max}	12	mm	-
	r _{min}	15	mm	-
	T ₁	160	mm	-
	T ₂	119	mm	-
	T ₃	208	mm	-
	T ₄	236	mm	-
	重量	m	2562600	g
基本额定载荷	C _a	23600000	N	基本额定动载荷, 轴向
	C _{0a}	125000000	N	基本额定静载荷, 轴向
极限转速	n _G	285	r/min	极限转速
参考转速	n _B	144	r/min	参考速度
疲劳极限载荷	C _{ua}	0	N	疲劳极限载荷, 轴向

FAG 293/1250-E-MB图片



参考资料: <http://www.sozhou.com/p/d481949c.html>