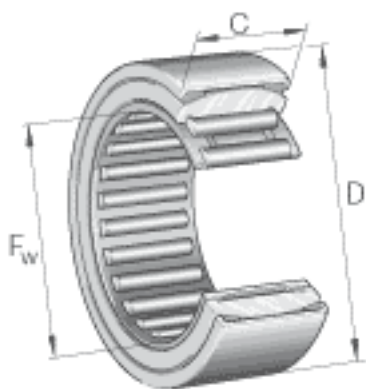


### INA RPNA15/28参数

尺寸	$F_w$	15	mm	-
	$D$	28	mm	-
	$C$	12	mm	公差: $\pm 0,5$
	$D_1$	24.5	mm	-
	$r_{min}$	0.8	mm	-
重量	$m$	32	g	质量
基本额定载荷	$C_r$	7800	N	基本额定动载荷, 径向
	$C_{0r}$	7900	N	基本额定静载荷, 径向
疲劳极限载荷	$C_{ur}$	1430	N	疲劳极限载荷, 径向
极限转速	$n_G$	24100	r/min	极限转速

### INA RPNA15/28图片



参考资料:<http://www.sozhou.com/p/d4a47a37.html>

