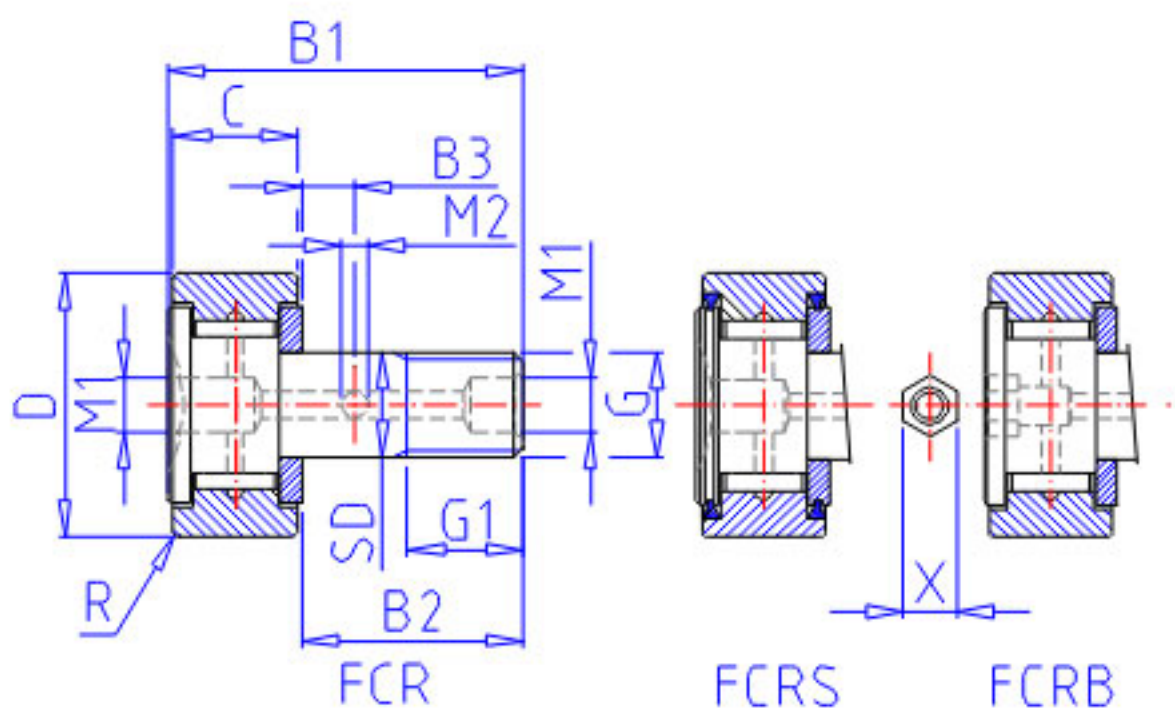
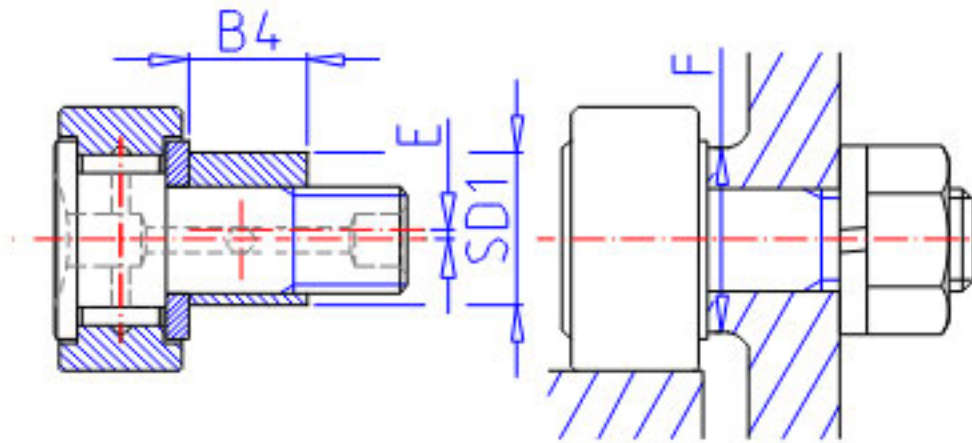


NSK FCR-26参数

| | | | | |
|---------|--------|----------|-------|--------|
| 型号 | 型号 | FCR-26 | | - |
| 外形尺寸 | D | 26 | mm | 外径 |
| | C | 12 | mm | 宽度 |
| | SD | 10 | mm | 外径 |
| 尺寸 | G | M10x1.25 | mm | 螺栓 |
| | G1 | 12 | mm | - |
| | B1 | 36 | mm | - |
| | B2 | 23.0 | mm | - |
| | B3 | | mm | - |
| | M2 | | mm | - |
| | M1 | 4 | mm | - |
| | R | 0.3 | mm | (最小) |
| | 基本额定载荷 | CR | 8550 | N |
| 极限载荷 | PMAX | 6550 | N | 极限载荷 |
| 滚轮极限载荷 | LTL | 6000 | N | 滚轮极限载荷 |
| 重量 | MASS | 60 | g | 重量 |
| 六角形孔的尺寸 | X | 0.0 | mm | 双边距离 |
| 偏心轴衬尺寸 | B4 | 0.0 | mm | - |
| | SD1 | | mm | - |
| | E | 0.0 | mm | - |
| 挡肩尺寸 | F | 15.0 | mm | (最小) |
| 拧紧力矩 | TT | 1060 | n. cm | (最大) |

NSK FCR-26图片





FCRE

参考资料:<http://www.sozhou.com/p/d4b7668b.html>

