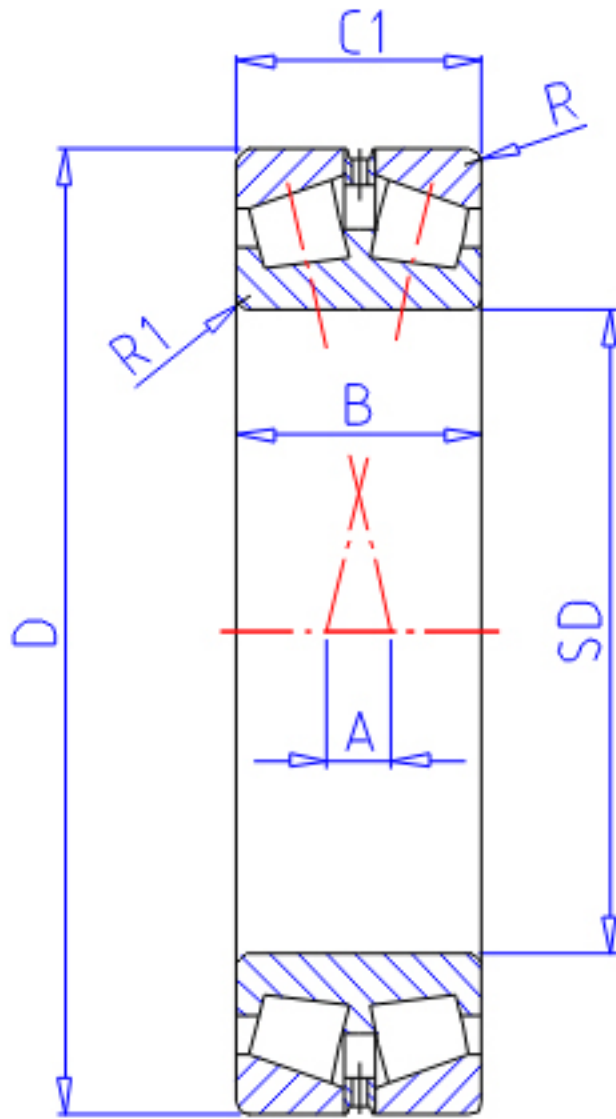


## NTN 323088参数

主要尺寸	SD	440	mm	-
	D	650	mm	外径
	B	157	mm	宽度
	R	6.0	mm	(最小)
	R1	6.0	mm	(最小)
型号	ORDER	323088		型号
基本额定载荷	CR	2600000	N	动载荷
	COR	5450000	N	静载荷
	CRF	266 000	kgf	动载荷
	CORF	560 000	kgf	静载荷
极限转速	LSG	370	r/min	脂润滑
	LSO	490	r/min	油润滑
作用点	A	53.5	mm	-
重量	MASS	177000	g	重量
安装尺寸	DA1	480	mm	(最大)
	DA	622	mm	(最大)
	DA2	600	mm	(最小)
	SA	20	mm	(最小)
	R1AS	5	mm	(最大)
	RAS	5	mm	(最大)
常数	E	0.37		-
轴向载荷系数	Y1	1.8		-
	Y2	2.69		-
	Y0	1.76		-

## NTN 323088图片



参考资料:<http://www.sozhou.com/p/d4d0a4bf.html>

