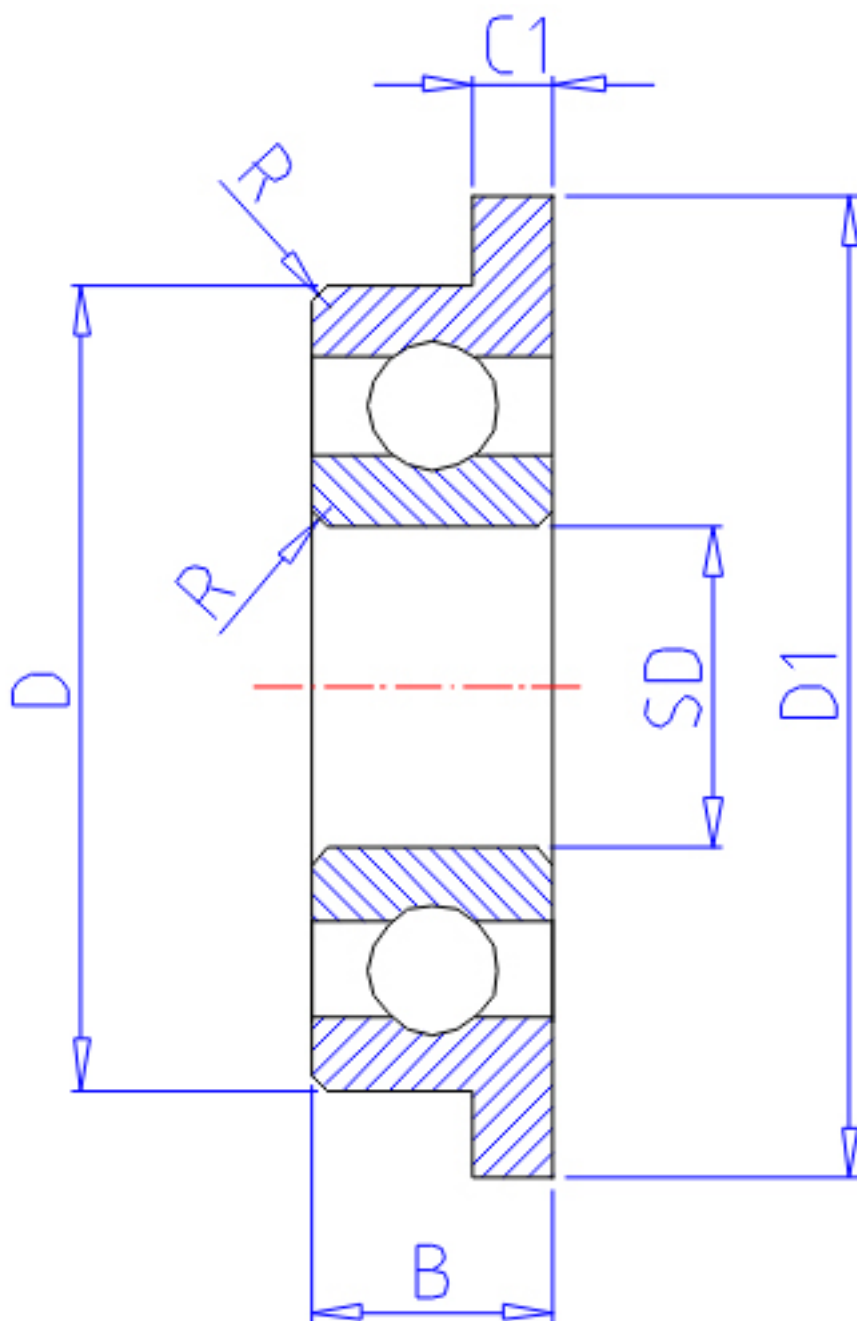


## NTN FLR188参数

主要尺寸	SD	6.350	mm	-
	D	12.700	mm	外径
	B	3.175	mm	宽度
	B1	4.762	mm	-
	D1	13.89	mm	-
	D2	13.89	mm	-
	C1	0.58	mm	-
	C2	1.14	mm	-
	R	0.13	mm	(最小)
	型号	ORDER	FLR188	
基本额定载荷	CR	830	N	动载荷
	COR	370	N	静载荷
	CRF	84	kgf	动载荷
	CORF	38	kgf	静载荷
极限转速	LSG	39000	r/min	脂润滑
	LSO	46000	r/min	油润滑
重量	MASS	1.60	g	开放式重量
安装尺寸	DA1	7.2	mm	(最小)
	DA2	8.2	mm	(最大)
	DA	11.8	mm	(最大)
	RAS	0.1	mm	(最大)
重量	MASS1	1.70	g	开放凸缘式重量

## NTN FLR188图片



参考资料:<http://www.sozhou.com/p/d4deebb4.html>

