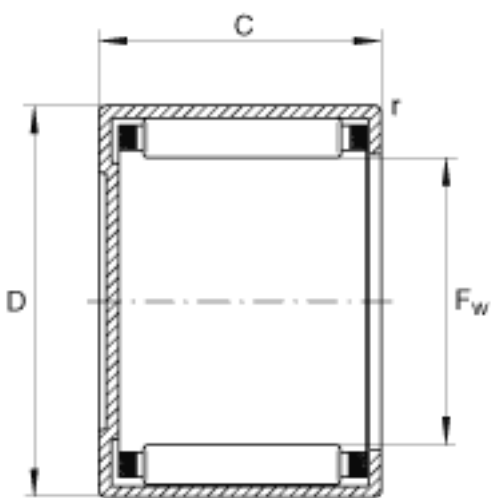
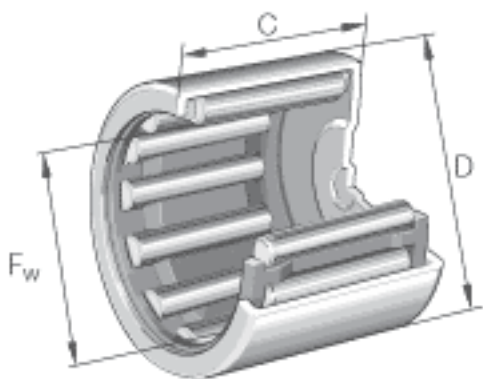


INA BCH1412参数

重量	m	32	g	质量
基本额定载荷	C_r	19600	N	基本额定动载荷, 径向
	C_{0r}	27000	N	基本额定静载荷, 径向
极限转速	n_G	11100	r/min	极限转速
尺寸	F_w	22.225	mm	-
	D	30.162	mm	-
	C	19.05	mm	-
重量	m	0.07	lbs	质量

INA BCH1412图片



参考资料:<http://www.sozhou.com/p/d4e6f5f3.html>