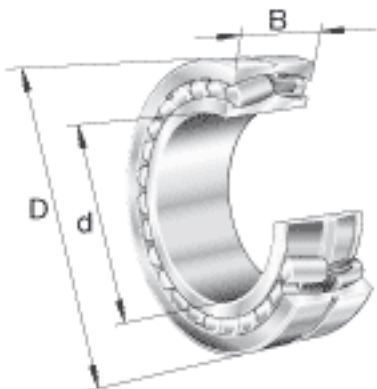


FAG 23076-B-K-MB参数

尺寸	d	380	mm	-
	D	560	mm	-
	B	135	mm	-
	D ₁	505.6	mm	-
	D _{a max}	542	mm	-
	d _{a min}	398	mm	-
	d _s	12.5	mm	-
	n _s	23.5	mm	-
	r _{a max}	4	mm	-
	r _{min}	5	mm	-
重量	m	115000	g	质量
基本额定载荷	C _r	2550000	N	基本额定动载荷，径向
计算系数	e	0.24		-
	Y ₁	2.84		-
	Y ₂	4.23		-
基本额定载荷	C _{0r}	5300000	N	基本额定静载荷，径向
计算系数	Y ₀	2.78		-
极限转速	n _G	1210	r/min	极限转速
参考转速	n _B	740	r/min	参考速度
疲劳极限载荷	C _{ur}	430000	N	疲劳极限载荷，径向

FAG 23076-B-K-MB图片





参考资料:<http://www.sozhou.com/p/d50a4386.html>