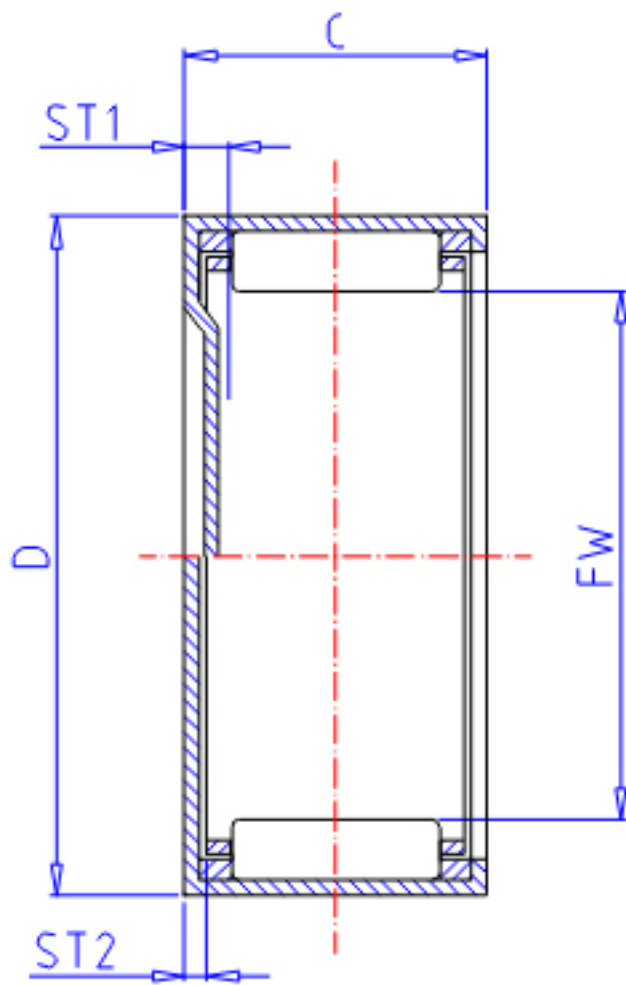


IKO BAM 1014参数

轴径	STDRT	15.875	mm	轴径
型号	ORDER	BAM 1014		型号
重量	MASS	16.2	g	重量
主要尺寸	FW	15.875	mm	内径
	D	20.638	mm	外径
	C	22.22	mm	宽度
	ST1	0.0	mm	-
	ST2	1	mm	-
基本额定载荷	CR	10700	N	动载荷
	COR	17500	N	静载荷

IKO BAM 1014图片



参考资料:<http://www.sozhou.com/p/d5120708.html>

