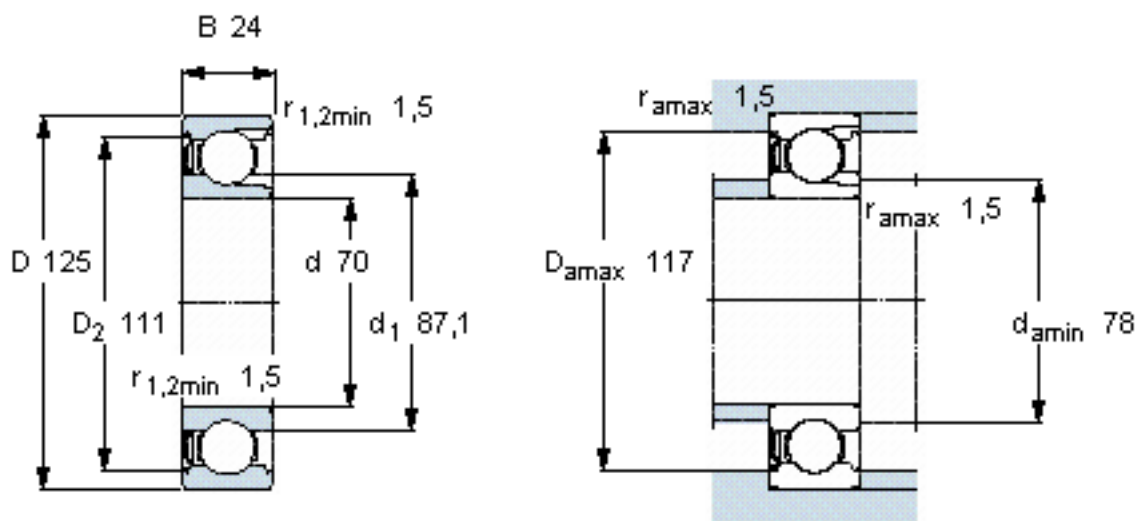


SKF 214-Z参数

主要尺寸	d	70	mm	-
	D	125	mm	-
	B	24	mm	-
基本额定载荷	C	66000	N	动载荷
	C_0	65500	N	静载荷
疲劳载荷极限	P_u	2750	N	-
额定转速	参考转速	9500	r/min	-
	极限转速	6000	r/min	-
重量	重量	1150	g	-
型号	型号	214-Z	-	-

SKF 214-Z图片

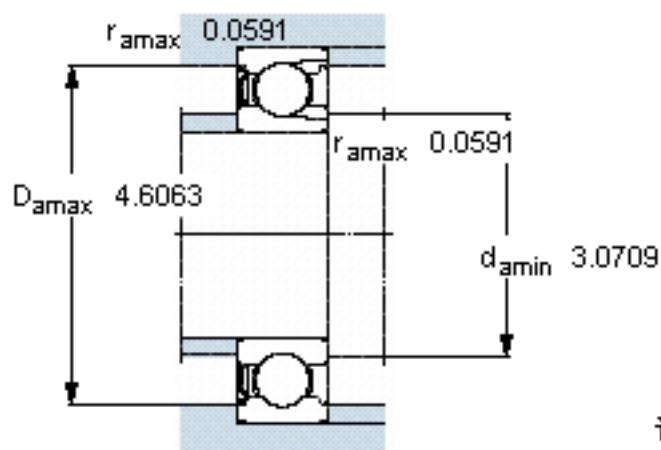
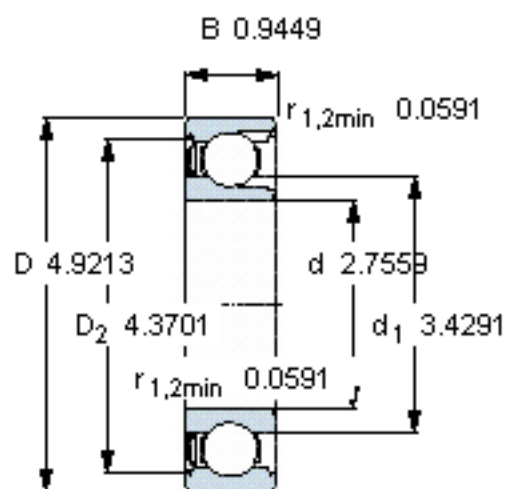


计算系数

$k_r = 0,04$

$f_0 = 14,7$

参考资料: <http://www.sozhou.com/p/d51b8388.html>



计算系数

k_r 0,04

f_0 14,7