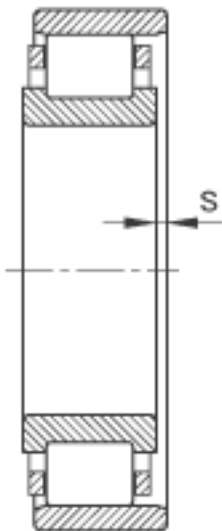
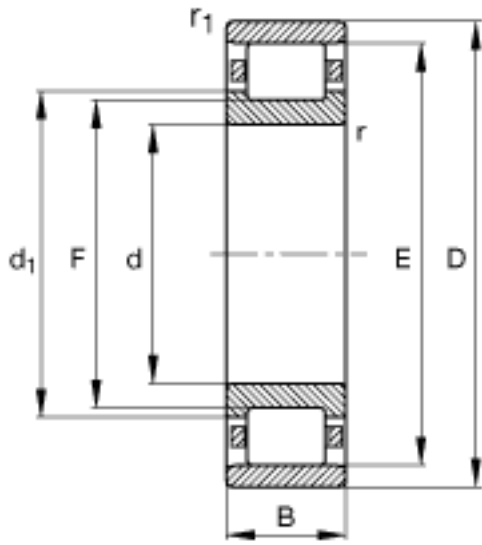
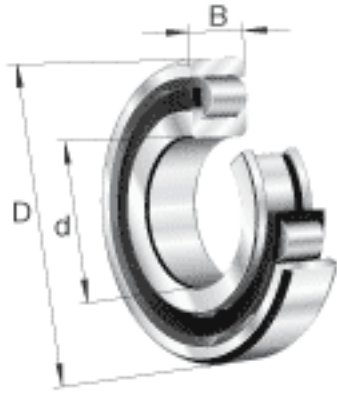


### FAG N217-E-TVP2参数

尺寸	d	85	mm	-
	$D_{b \text{ min}}$	138	mm	-
	$D_{c \text{ max}}$	135	mm	-
	$d_1$	107.5	mm	-
	$d_{a \text{ min}}$	96	mm	-
	E	136.5	mm	-
	F	100.5	mm	-
	$r_{l \text{ min}}$	2	mm	-
	$r_{a \text{ max}}$	2	mm	-
	$r_{al \text{ max}}$	2	mm	-
	$r_{\text{min}}$	2	mm	-
	s	0.7	mm	距离中心位置的轴向偏移
重量	m	1920	g	质量
基本额定载荷	$C_r$	194000	N	基本额定动载荷，径向
	$C_{0r}$	194000	N	基本额定静载荷，径向
极限转速	$n_G$	5600	r/min	极限转速
参考转速	$n_B$	4050	r/min	参考速度
疲劳极限载荷	$C_{ur}$	33500	N	疲劳极限载荷，径向
尺寸	D	150	mm	-
	B	28	mm	-
	$D_{a \text{ max}}$	139	mm	-

### FAG N217-E-TVP2图片



参考资料:<http://www.sozhou.com/p/d51f19f0.html>

