

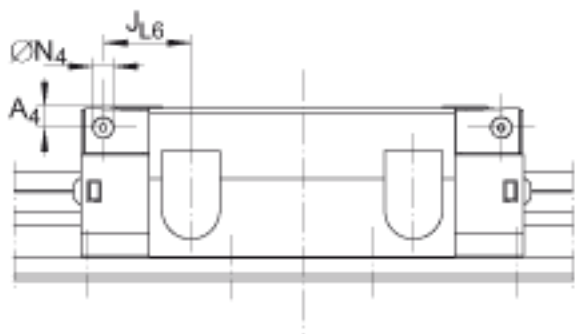
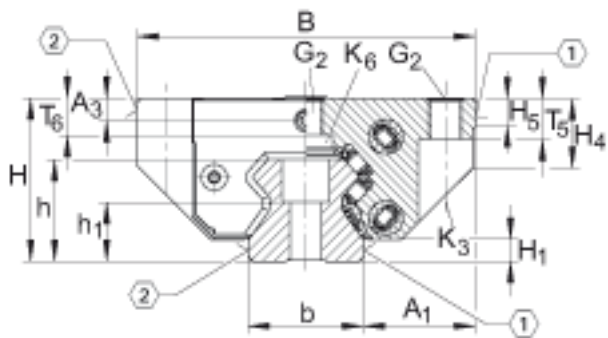
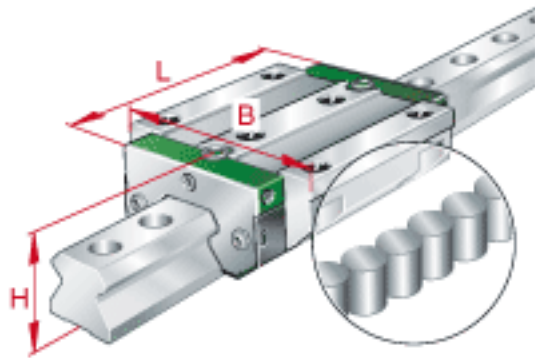
INA RUE65-E参数

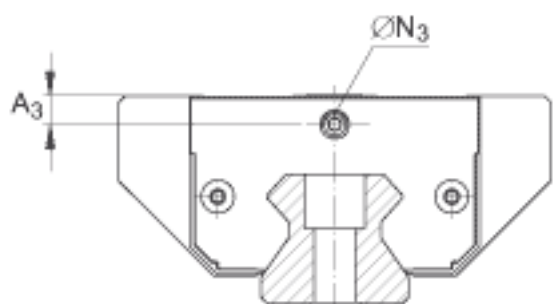
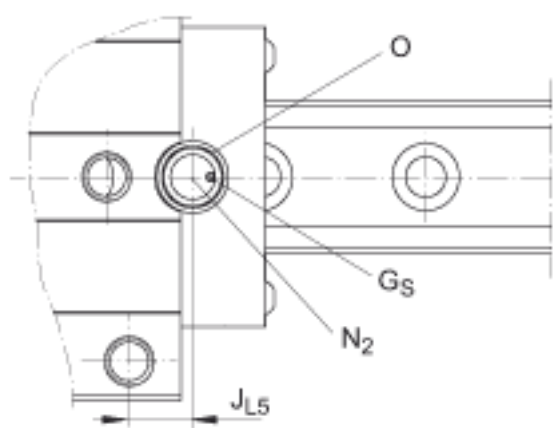
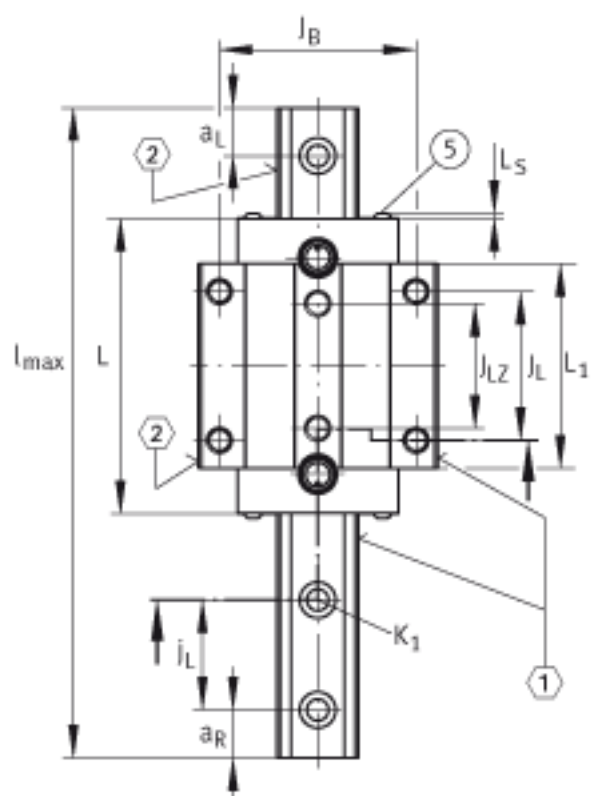
尺寸	H	90	mm	-
	B	170	mm	-
	L	195.5	mm	因为上部润滑孔的原因，滑块需要被覆盖的最小长度。
说明	1)			定位面
	2)			标记
	5)			安装螺钉
尺寸	A ₁	53.5	mm	-
	A ₃	19.6	mm	-
	A ₄	19.6	mm	-
	a _{L max}	61	mm	a L 和 a R 取决于导轨的长度 l max
	a _{L min}	20	mm	a L 和 a R 取决于导轨的长度 l max
	a _{R max}	61	mm	a L 和 a R 取决于导轨的长度 l max
	a _{R min}	20	mm	a L 和 a R 取决于导轨的长度 l max
	b	63	mm	公差: -0,005 / -0,035
说明	G ₂	M16		根据 DIN ISO 4762-12.9的螺钉 最大锁紧力矩 [MA] (Nm): M6 = 10 M8 = 24 M10 = 41 M12 = 83 M14 = 140 M16 = 220 M20 = 470
	G _S	M4x4		DIN EN ISO 4027
尺寸	H ₁	11.5	mm	-
	H ₄	39.2	mm	-
	H ₅	15	mm	-
	h	53.8	mm	-
	h ₁	28.8	mm	公差: +/-0,5

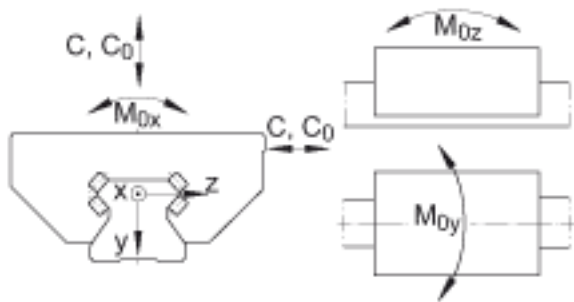
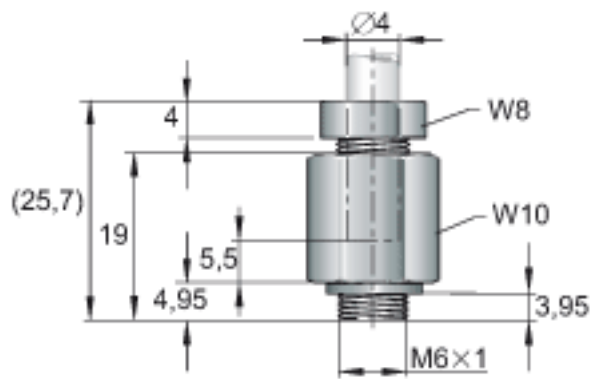
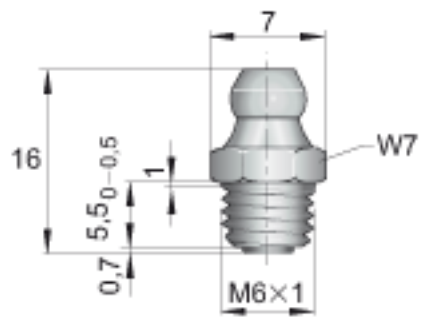
	J _B	142	mm	-
	J _L	110	mm	-
	J _{L5}	15.6	mm	周围结构上润滑孔的位置。
	J _{L6}	34.8	mm	-
	J _{LZ}	82	mm	-
	j _L	75	mm	-
说明	K ₁	M16		根据 DIN ISO 4762-12.9的螺钉 最大锁紧力矩 [MA] (Nm) : M6 = 17 M8 = 41 M12 = 140 M14 = 220 M16 = 340 M24 = 1100
	K ₃	M14		根据 DIN ISO 4762-12.9的螺钉 最大锁紧力矩 [MA] (Nm) : M5 = 10 M6 = 17 M8 = 41 M10 = 83 M12 = 140 M14 = 220 M16 = 340
	K ₆	M14		根据 DIN ISO 7984-8.8的螺钉 最大锁紧力矩 [MA] (Nm) : M6 = 10 M8 = 24 M10 = 48 M12 = 83 M14 = 130 M16 = 220
尺寸	L ₁	141.2	mm	-
	L _S	2.75	mm	-
	l _{max}	2520	mm	单根导轨的最大长度；更长的导轨可以分成几段供货，并且相应地标注。根据合同约定，单根导轨最大长度可达到6米。
	N ₂	6	mm	周边结构润滑孔的最大直径。
	N ₃	M6		最大螺钉深度 6 mm
	N ₄	M6		-
	0	18x1.5	mm	DIN 3771
	T ₅	23.3	mm	-
	T ₆	23.3	mm	-

	W_{10}	10	mm	距平面侧的宽度
	W_7	7	mm	距平面侧的宽度
	W_8	8	mm	距平面侧的宽度
重量	m_W	9320	g	滑块的质量
	m_S	21.5	kg/m	导轨的质量
基本额定载荷	C	200000	N	基本额定动载荷
	C_0	435000	N	基本额定静载荷
额定静扭矩	M_{0x}	5450	Nm	绕 X 轴的额定静扭矩
	M_{0y}	12100	Nm	绕 Y 轴的额定静扭矩
	M_{0z}	10900	Nm	绕 Z 轴的额定静扭矩

INA RUE65-E图片







参考资料:<http://www.sozhou.com/p/d52ed79b.html>