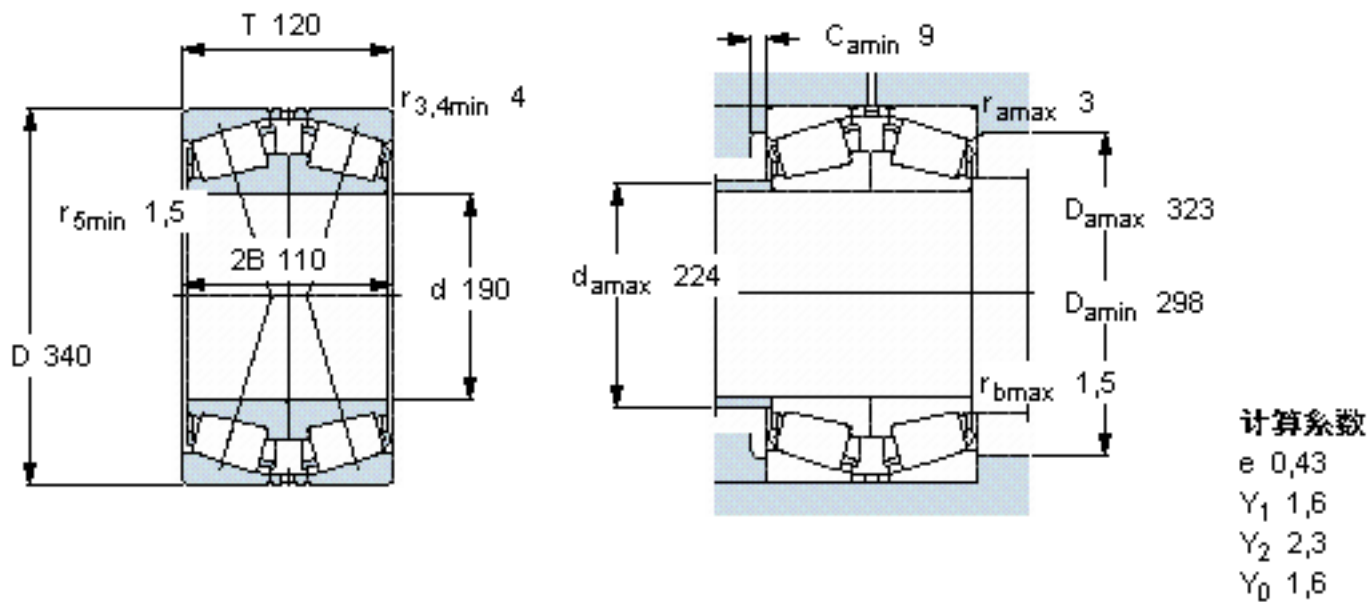


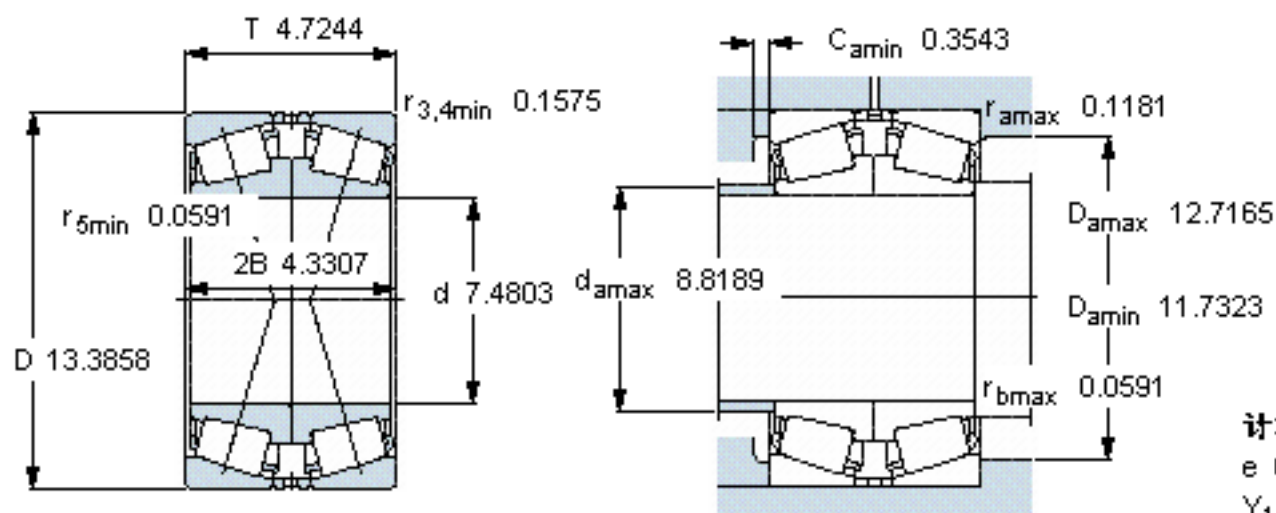
SKF 30238 J2/DFC700参数

主要尺寸	d	190	mm	-
	D	340	mm	-
	T	120	mm	-
基本额定载荷	C	1230000	N	动载荷
	$C_0$	2000000	N	静载荷
疲劳载荷极限	$P_u$	190000	N	-
额定转速	参考转速	1100	r/min	-
	极限转速	1800	r/min	-
重量	重量	50000	g	-
型号	* SKF 探索者轴承	30238 J2/DFC700	-	-

SKF 30238 J2/DFC700图片



参考资料:<http://www.sozhou.com/p/d544fb26.html>



**计算系数**

$e$  0,43

$Y_1$  1,6

$Y_2$  2,3

$Y_0$  1,6