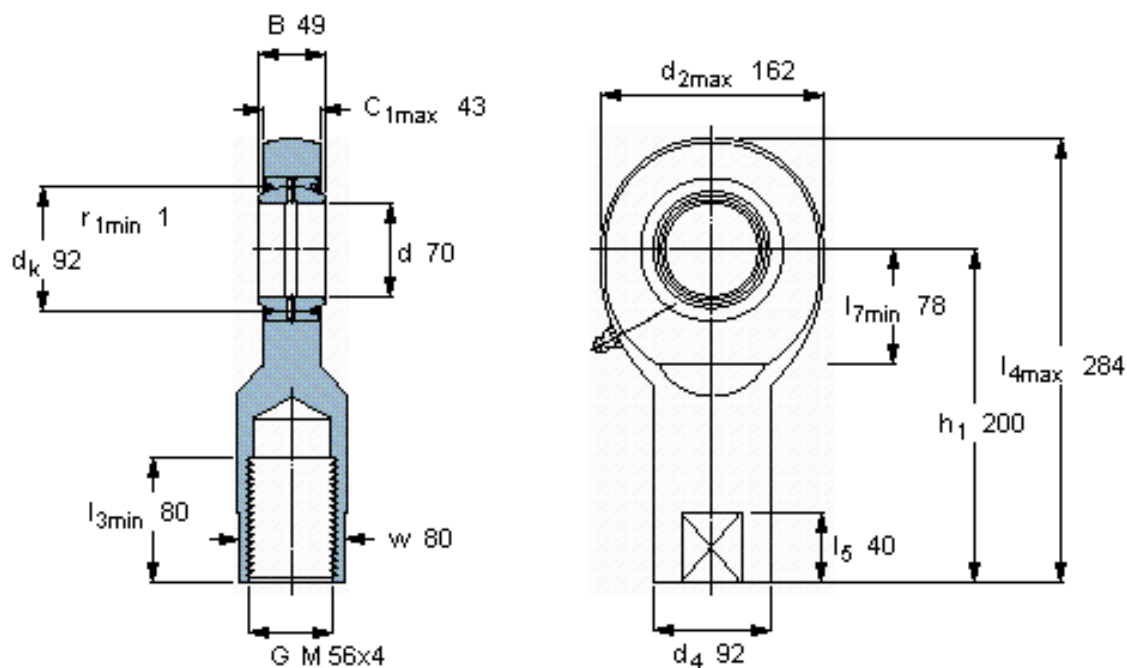


SKF SILA 70 ES-2RS参数

主要尺寸	d	70	mm	-
	最大	162	mm	-
	B	49	mm	-
	6H	M 56x4	mm	-
	最大	43	mm	-
	h_1	200	mm	-
倾斜角	倾斜角	6	°	-
基本额定载荷	C	315000	N	动载荷
	C_0	530000	N	静载荷
重量	重量	10500	g	-
型号	带右或左螺纹的杆端关节轴承	SILA 70 ES-2RS	-	-

SKF SILA 70 ES-2RS图片



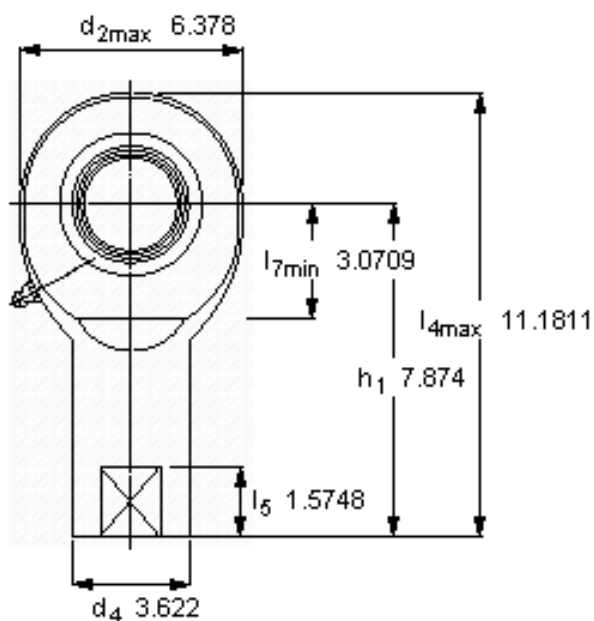
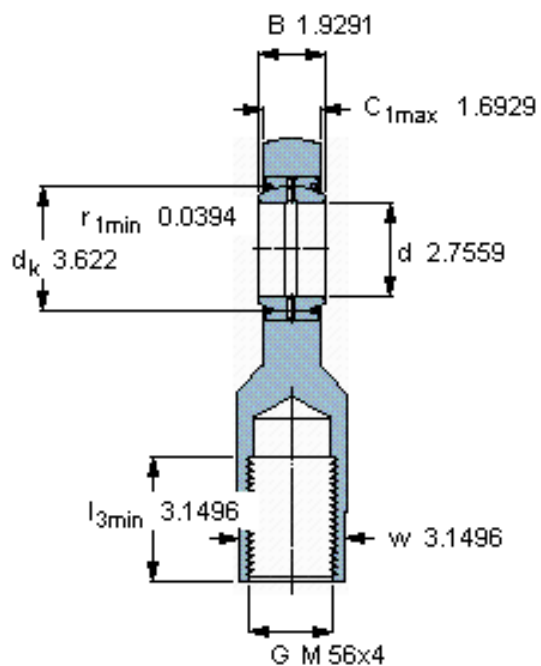
公差

d_3 6H
 w h14

特定负荷系数
K 100

材料常数
 K_M 330

参考资料: <http://www.sozhou.com/p/d54c1b7e.html>



公差

d_3 6H
 w h14

特定負荷係数
 K 100

材料常数
 K_M 330