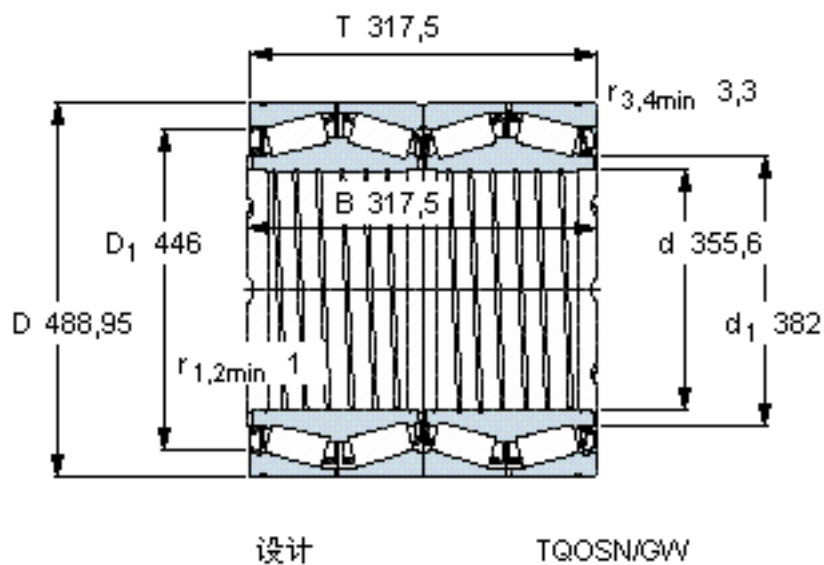


SKF BT4B 328912 E3/C675 *参数

主要尺寸	d	355.6	mm	-
	D	488.95	mm	-
	T	317.5	mm	-
	B	317.5	mm	-
基本额定载荷	C	5100000	N	动载荷
	C_0	10000000	N	静载荷
疲劳载荷极限	P_u	830000	N	-
重量	重量	170000	g	-
型号	* SKF 探索者轴承	BT4B 328912 E3/C675	-	-

SKF BT4B 328912 E3/C675 *图片



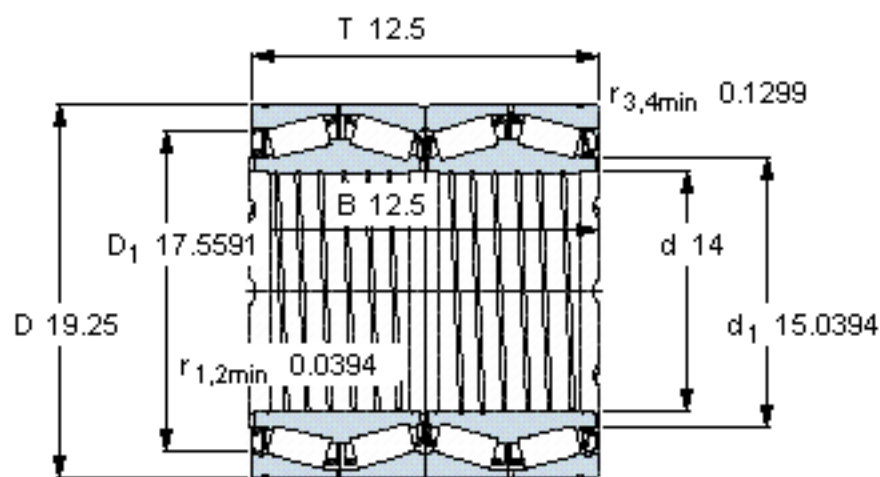
计算系数

e 0,33
Y₁ 2
Y₂ 3
Y₀ 2

对比数据

额定载荷
径向 [kN] C_F 1080
轴向 [kN] C_{Fa} 177
推力系数 K 1,75

参考资料: <http://www.sozhou.com/p/d574694c.html>



设计

TQOSN/GW

计算系数

e 0,33

Y_1 2

Y_2 3

Y_0 2

对比数据

额定载荷

径向 [kN]

轴向 [kN]

推力系数

C_F 1080

C_{Fa} 177

K 1,75