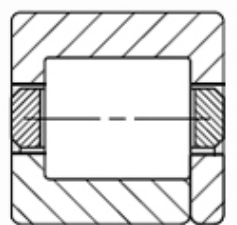
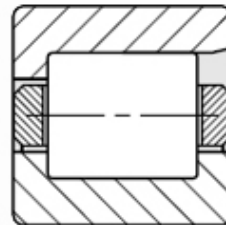
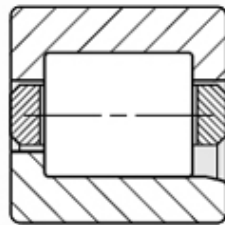
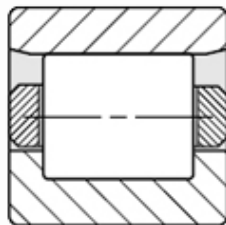
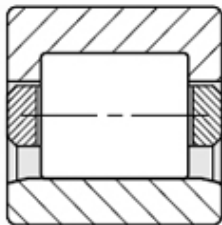
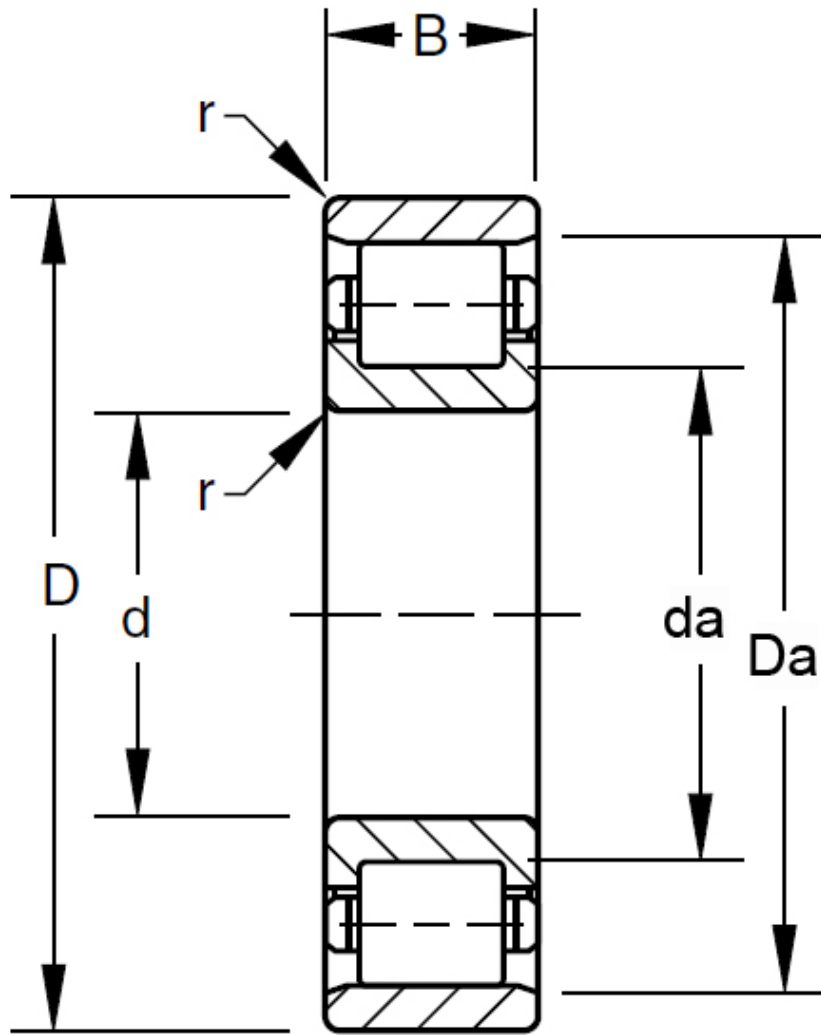


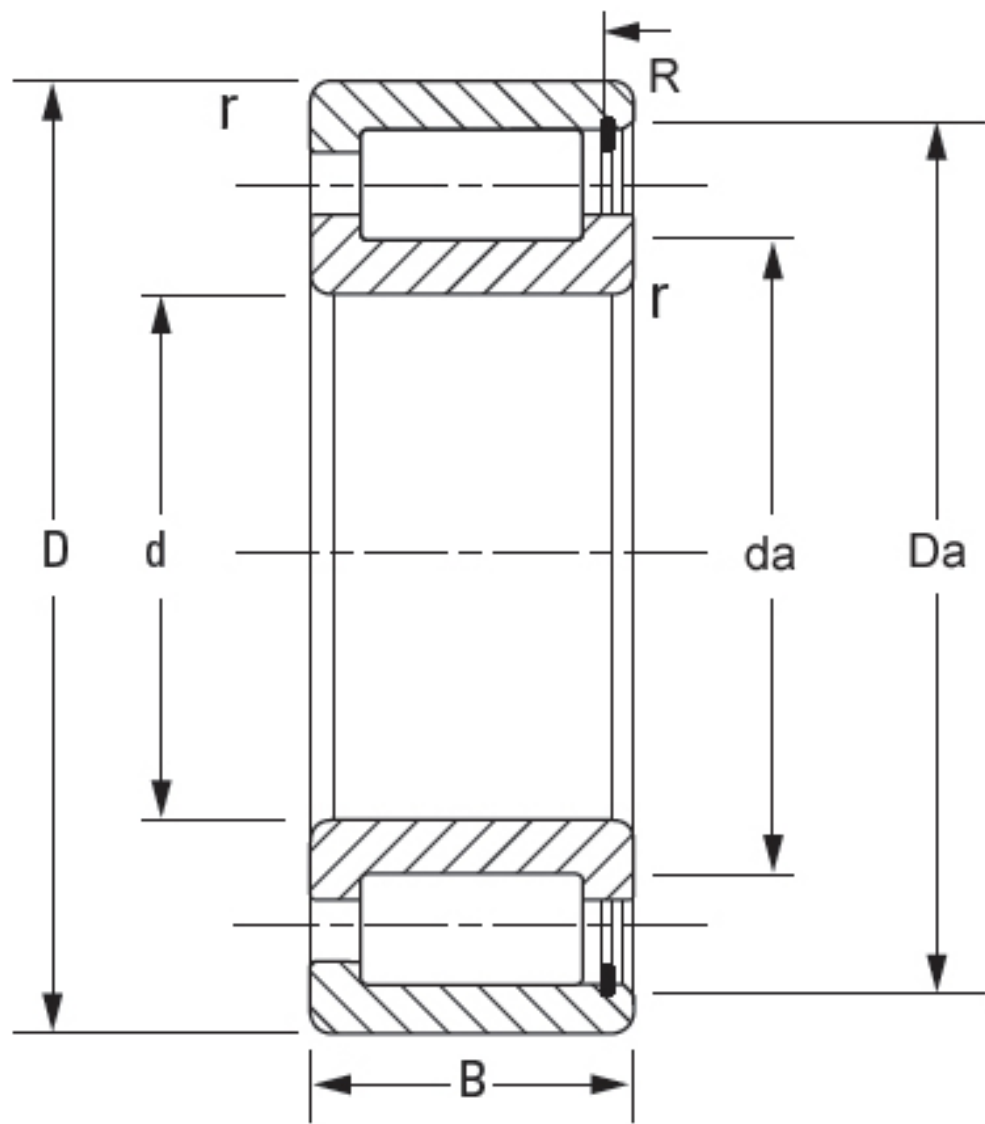
TIMKEN 220RU91参数

轴承型号	Part Number	220RU91		-
	Subtype	NU		-
尺寸	d	220	mm	内径
	D	349.999	mm	外径
	B	98.3996	mm	宽度
额定载荷	C1	1467913	N	一百万转动态径向载荷
	C0	2072871	N	静态额定载荷
几何结构系数	Cg	0.2321		几何系数
极限转速	oil	2200		润滑油
	grease	1700		润滑脂
尺寸	R	2.54	mm	最大轴肩倒角半径
	da	241.3	mm	轴肩直径
	r	2.54	mm	最大轴承座挡肩圆角半径
	Da	328.676	mm	轴承座挡肩直径
重量	Assembly Weight	37512.09	g	-

TIMKEN 220RU91图片



参考资料:<http://www.sozhou.com/p/d58a916d.html>



NCF