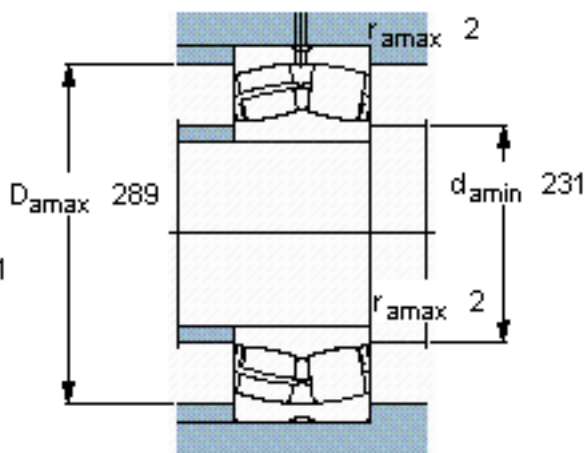
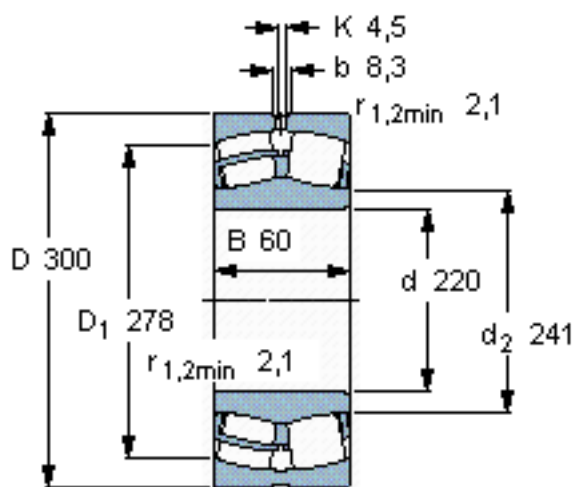


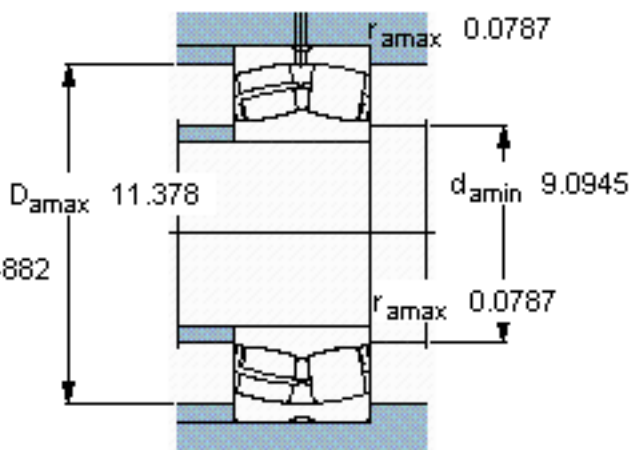
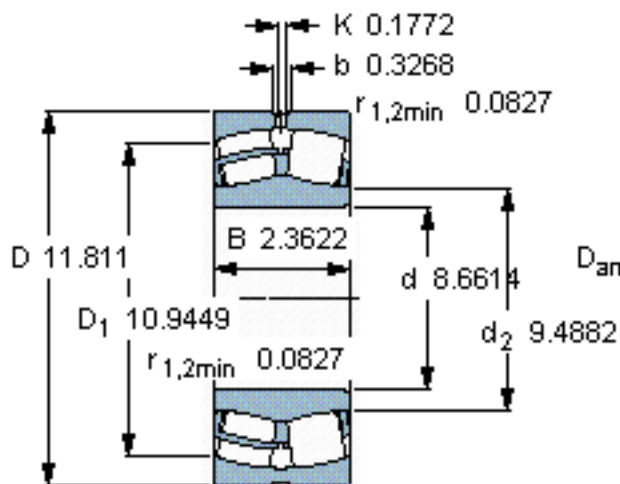
SKF 23944 CC/W33 *参数

主要尺寸	d	220	mm	-
	D	300	mm	-
	B	60	mm	-
基本额定载荷	C	630000	N	动载荷
	C_0	1080000	N	静载荷
疲劳载荷极限	P_u	93000	N	-
额定转速	参考转速	2000	r/min	-
	极限转速	2200	r/min	-
重量	重量	12500	g	-
型号	* SKF 探索者轴承	23944 CC/W33 *	-	-

SKF 23944 CC/W33 *图片



计算系数
e 0,16
Y₁ 4,2
Y₂ 6,3
Y₀ 4



计算系数
e 0,16
Y₁ 4,2
Y₂ 6,3
Y₀ 4

参考资料:<http://www.sozhou.com/p/d5ae6765.html>