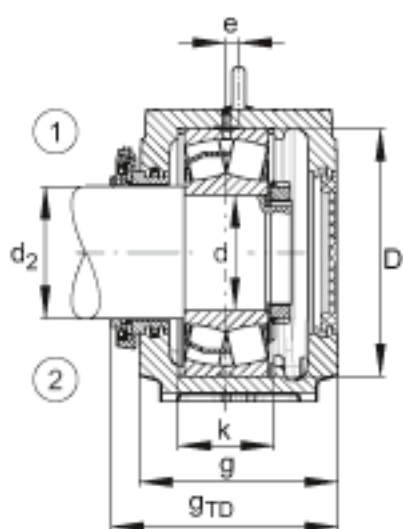
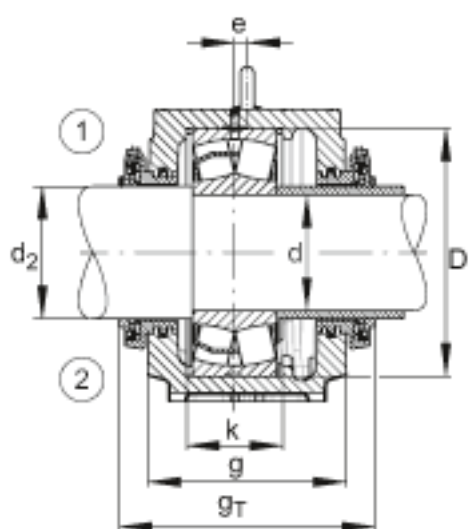
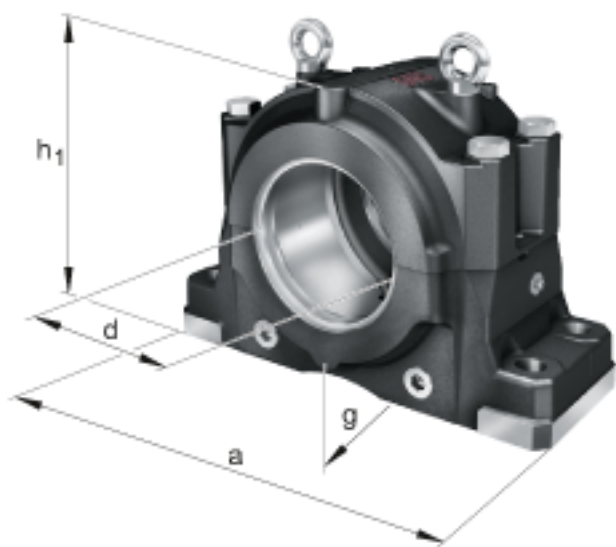
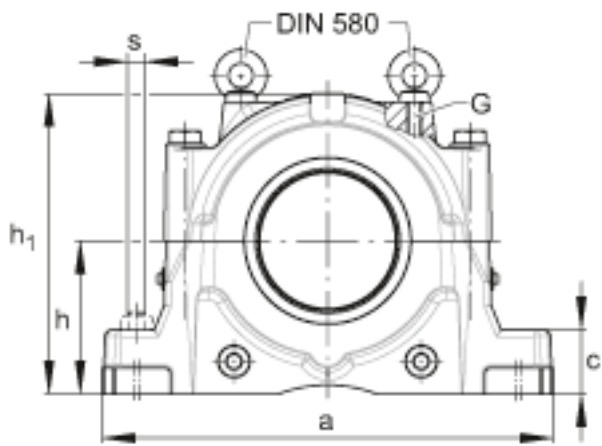
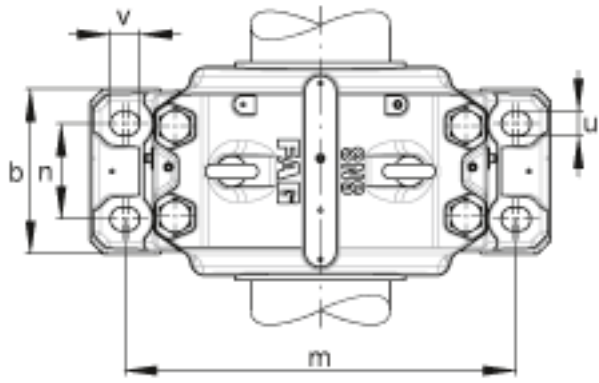


FAG SNS3160-Z-D + 23160 + 2 NFR500/10 + NTC68 + NDK68参数

说明		NFR500/10		固定环 2件
		NTC68		Taconite 密封
		NDK68		端盖
		M30		符合DIN 580标准的带孔螺栓
		SNS3160-Z-D		轴承座
尺寸	d	300	mm	-
	a	830	mm	-
	h ₁	591	mm	-
	g	350	mm	-
说明	1)			定位轴承
	2)			浮动轴承
尺寸	b	310	mm	-
	c	110	mm	-
	D	500	mm	-
	d ₂	320	mm	-
	e	22	mm	-
	g _T	445	mm	-
	g _{TD}	397.5	mm	-
	h	300	mm	-
	k	180	mm	-
	m	710	mm	-
	n	190	mm	-
	s	36	mm	-
	u	42	mm	-
	v	50	mm	-
重量	m	331000	g	质量
说明		23160		轴承

FAG SNS3160-Z-D + 23160 + 2 NFR500/10 + NTC68 + NDK68图片





参考资料:<http://www.sozhou.com/p/d5afd3a6.html>