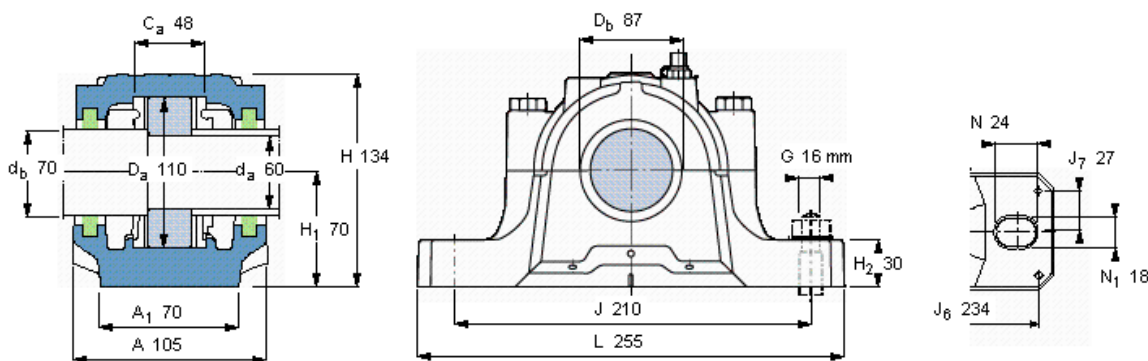


SKF SNL 212参数

轴	d_a	60	mm	-
	d_b	70	mm	-
适用的轴承	适用的轴承	1212	-	-
	适用的轴承	2212	-	-
	适用的轴承	-	-	-
	球面滚子轴承	22212	-	-
	适用的轴承	C 2212	-	-
主要尺寸	A	105	-	-
	L	255	-	-
	H	134	-	-
	H_1	70	-	-
重量	重量	4750	g	-
型号	轴承座	SNL 212	-	-

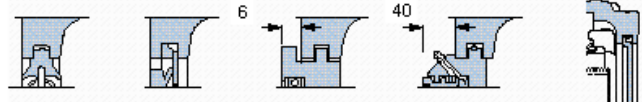
SKF SNL 212图片



订货型号 仅限轴承座 密封件

SNL 212

端盖
ASNH 515-612



适用的SKF轴承和附件

轴承	锁紧螺母	锁紧装置	定位环
1212 ETN9	KM 12	MB 12	2 x FRB 13/110
2212 ETN9	KM 12	MB 12	2 x FRB 10/110
-	-	-	-
22212 E	KM 12	MB 12	2 x FRB 10/110
C 2212 TN9	KMFE 12	-	2 x FRB 10/110

有帽螺栓

尺寸 [毫米] M12x60

推荐的紧固

扭矩 [Nm] 80

最大允许负荷 [kN]

F_{120° 80

F_{150° 45

F_{180° 40

适用的固定螺栓

尺寸 [毫米] 16

推荐的紧固

扭矩 [Nm] 200

销钉尺寸

径(最大) 8

中心距离 J_6 234

中心距离 J_7 27

断裂负荷, 轴承箱, kN

P_{0° 210

P_{55° 300

P_{90° 180

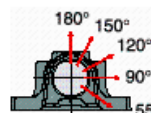
P_{120° 130

P_{150° 120

P_{180° 150

P_a 100

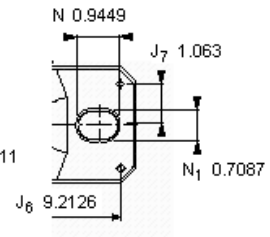
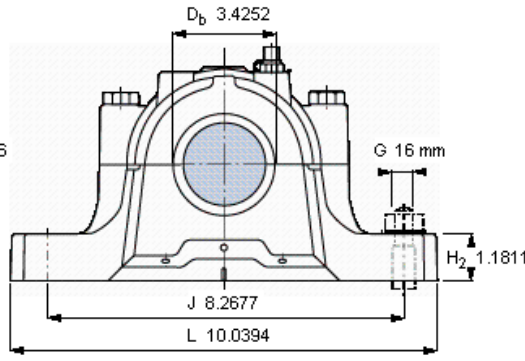
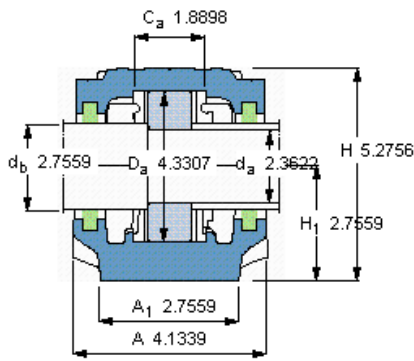
才需要遵守P0°的限制
础面积不受到支持时,
只有在轴承座的整个基



脂量, 公斤

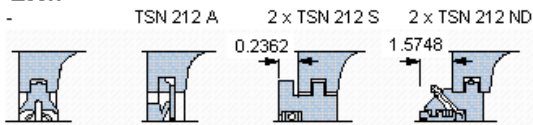
初步填充 0,15

重新油脂 0,01



订货型号
仅限轴承座
密封件

SNL 212



端盖

ASNH 515-612



适用的SKF轴承和附件

轴承	锁定螺母	锁紧装置	定位环
1212 ETN9	KM 12	MB 12	2 x FRB 13/110
2212 ETN9	KM 12	MB 12	2 x FRB 10/110
-	-	-	-
22212 E	KM 12	MB 12	2 x FRB 10/110
C 2212 TN9	KMFE 12	-	2 x FRB 10/110

有帽螺栓

尺寸 [毫米]	M 12x60
推荐的紧固 扭矩 [Nm]	80
最大允许负荷 [kN]	
F _{120°}	80
F _{150°}	45
F _{180°}	40

适用的固定螺栓

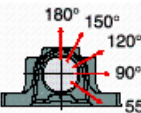
尺寸 [毫米]	16
推荐的紧固 扭矩 [Nm]	200

销钉尺寸

径(最大)	0.315
中心距离 J ₆	9.2126
中心距离 J ₇	1.063

断裂负荷，轴承箱，kN

P _{0°}	210
P _{55°}	300
P _{90°}	180
P _{120°}	130
P _{150°}	120
P _{180°}	150
P _a	100



才需要遵守P0°的限制
础面积不受到支持时，
只有在轴承座的整个基

脂量，公斤

初步填充	0,15
重新油脂	0,01