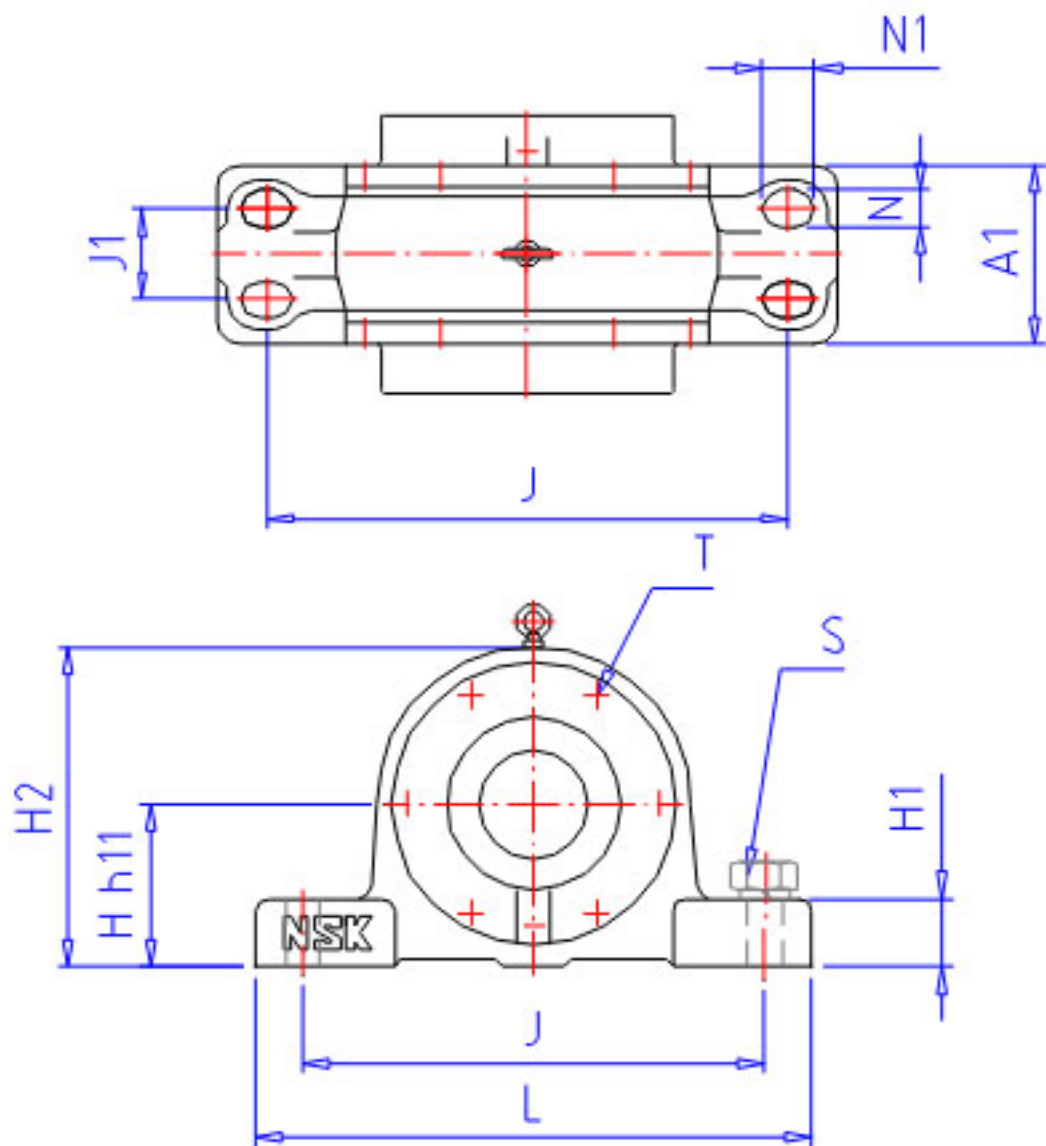


NSK V270C165-135 2参数

尺寸	G	103	mm	长度
	T	M10	mm	规格
	N	29	mm	长度
	N1	42	mm	长度
	J1	92	mm	长度
	S2	M12		规格
	重量	MASS	62000	g
适用部件	LRN	SR 270x7		定位圈规格（外径×宽）
	Q	1		定位圈个数
油封	OS1	GS 37		油封d1端
	OS2	GS 30		油封d2端
型号	型号	V270C165-135 2		-
轴径	D3	150	mm	轴径
轴承座	PLB	V270C165-135		型号
适用部件	SBBN	-		调心球轴承
	AN	232300C		调心滚子轴承
	NN	AN30		螺母型号
	WN	AW30		垫圈
尺寸	D1	165	mm	轴径
	D2	135	mm	轴径
	DH7	270	mm	直径
	HH11	170	mm	高度
	J	450	mm	长度
	A	236	mm	长度
	L	540	mm	长度
	A1	160	mm	宽度
	A3		mm	长度
	H1	60	mm	高度
H2	335	mm	高度	

NSK V270C165-135 2图片



参考资料:<http://www.sozhou.com/p/d5b11a3a.html>

