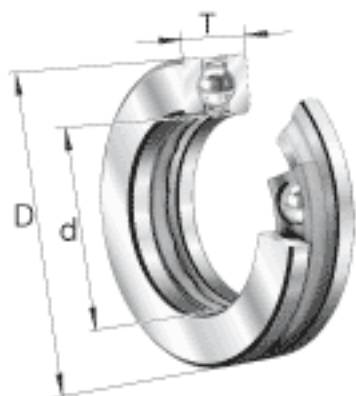
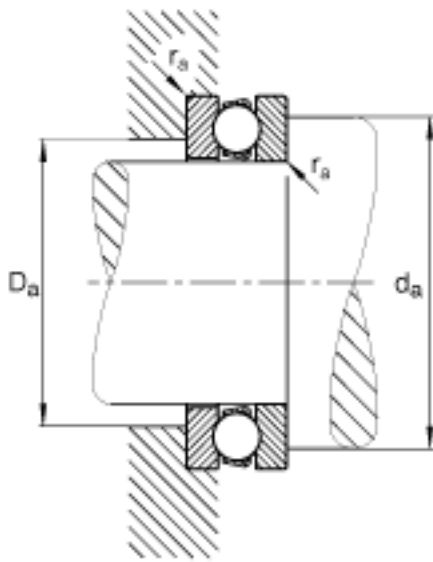


FAG 51116参数

尺寸	d	80	mm	-
	D	105	mm	-
	T	19	mm	-
	D ₁	82	mm	-
	D _{a max}	90	mm	-
	d ₁	105	mm	-
	d _{a min}	95	mm	-
	r _{a max}	1	mm	-
	r _{min}	1	mm	-
重量	m	384	g	质量
基本额定载荷	C _a	45000	N	基本额定动载荷, 轴向
	C _{0a}	129000	N	基本额定静载荷, 轴向
尺寸	A	0.1		最小载荷系数
极限转速	n _G	4650	r/min	极限转速
疲劳极限载荷	C _{ua}	5700	N	疲劳极限载荷, 轴向

FAG 51116图片





参考资料:<http://www.sozhou.com/p/d5bc9aed.html>