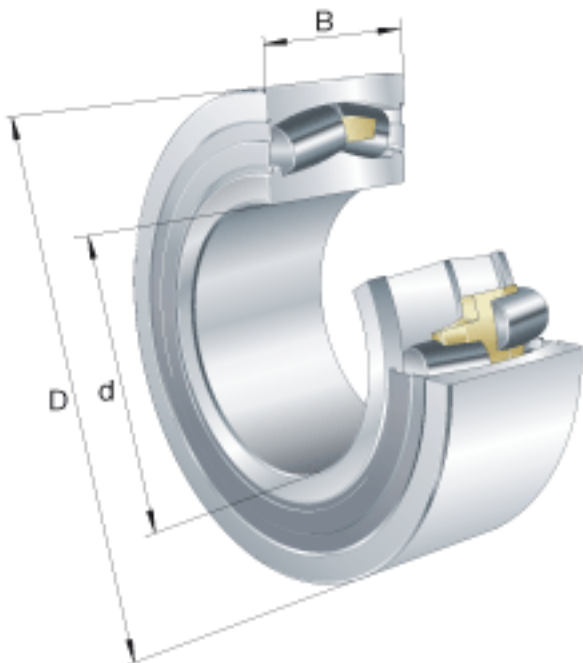
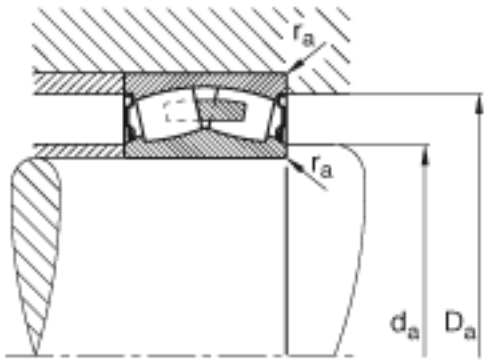
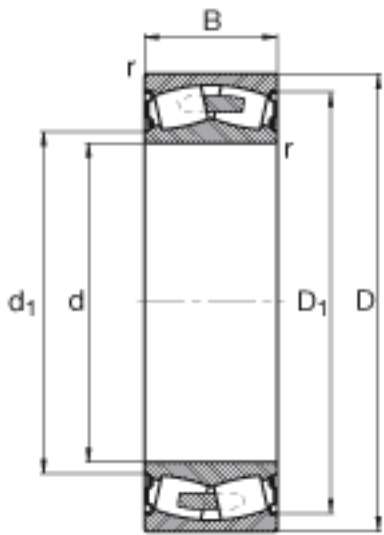


FAG F-803033. PRL 参数

尺寸	d	110	mm	-
	D	170	mm	-
	B	60	mm	-
	$D_{a \max}$	161.2	mm	-
	$d_{a \min}$	118.8	mm	-
	$r_{a \max}$	2	mm	-
	r_{\min}	2	mm	-
重量	m	5000	g	质量
基本额定载荷	C_r	355000	N	基本额定动载荷，径向
计算系数	e	0.28		-
	Y_1	2.39		-
	Y_2	3.56		-
基本额定载荷	C_{0r}	600000	N	基本额定静载荷，径向
计算系数	Y_0	2.34		-
极限转速	$n_{G \text{ Fett}}$	2000	r/min	脂润滑时的极限转速
疲劳极限载荷	C_{ur}	45500	N	疲劳极限载荷，径向

FAG F-803033. PRL 图片





参考资料:<http://www.sozhou.com/p/d5c94a5c.html>