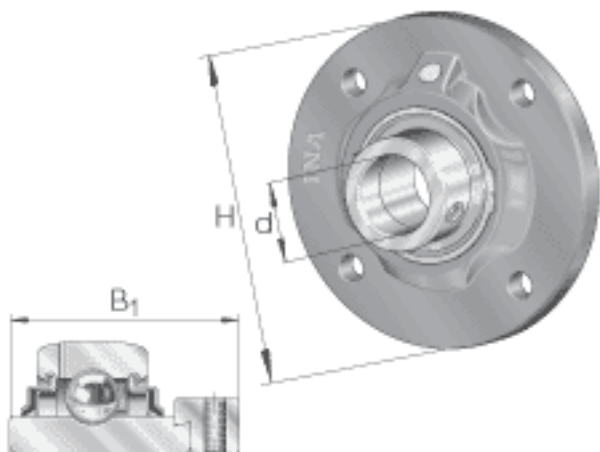
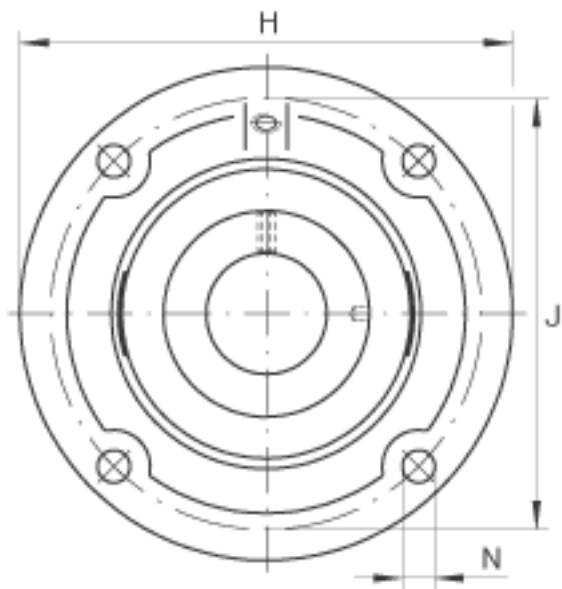
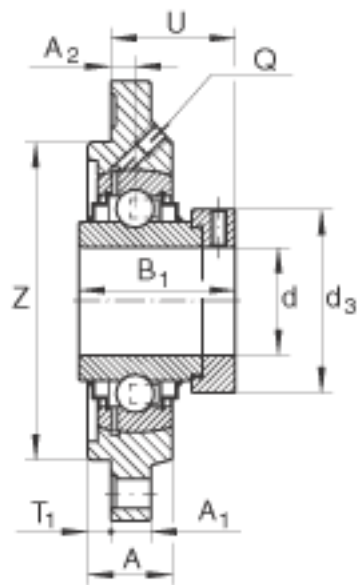


### INA RFE35参数

尺寸	d	35	mm	-
	H	135	mm	-
	B <sub>1</sub>	51.3	mm	-
	A	22.5	mm	-
	A <sub>1</sub>	10	mm	-
	A <sub>2</sub>	9	mm	-
	d <sub>3 max</sub>	51	mm	-
	J	110	mm	-
	N	11.5	mm	-
	Q	Rp 1/8		-
	T <sub>1</sub>	4	mm	-
	U	41.3	mm	-
	Z	90	mm	公差:h8
	重量	m	1300	g
基本额定载荷	C <sub>r</sub>	25500	N	基本额定动载荷, 径向
	C <sub>0r</sub>	15300	N	基本额定静载荷, 径向
说明		GG. FE07-N		轴承座的型号
		GE35-KRR-B		轴承的型号

### INA RFE35图片





参考资料:<http://www.sozhou.com/p/d5ea94fe.html>